

BIJSLUITER: INFORMATIE VOOR DE GEBRUIK(ST)ER

Imigran® 10 Neusspray

Imigran® 20 Neusspray

sumatriptan

Lees de hele bijsluiter zorgvuldig door voordat u start met het gebruik van dit geneesmiddel.

- Bewaar deze bijsluiter, het kan nodig zijn om deze nog eens door te lezen.
- Heeft u nog vragen, raadpleeg dan uw arts of apotheker.
- Dit geneesmiddel is aan u persoonlijk voorgeschreven. Geef dit geneesmiddel niet door aan anderen. Dit geneesmiddel kan schadelijk voor hen zijn, zelfs als de verschijnselen dezelfde zijn als waarvoor u het geneesmiddel heeft gekregen.
- Wanneer één van de bijwerkingen ernstig wordt of als er bij u een bijwerking optreedt die niet in deze bijsluiter is gemeld, raadpleeg dan uw arts of apotheker.

In deze bijsluiter:

1. Wat is Imigran en waarvoor wordt het gebruikt
2. Wat u moet weten voordat u Imigran gebruikt
3. Hoe wordt Imigran gebruikt
4. Mogelijke bijwerkingen
5. Hoe bewaart u Imigran
6. Aanvullende informatie

1. WAT IS IMIGRAN EN WAARVOOR WORDT HET GEBRUIKT

Elke Imigran Neusspray bevat een enkele dosering sumatriptan, dat behoort tot een groep geneesmiddelen die triptanen heet (ook bekend onder de naam 5-HT₁ receptoragonisten).

Imigran Neusspray wordt gebruikt voor de behandeling van migrainehoofdpijn

Migrainesymptomen kunnen veroorzaakt worden door de tijdelijke verwijding van bloedvaten in het hoofd. Aangenomen wordt dat Imigran deze verwijding van de bloedvaten vermindert. Dit helpt bij het wegnemen van de hoofdpijn en andere symptomen van migraine zoals misselijkheid en braken en een overgevoeligheid voor licht en geluid.

2. WAT U MOET WETEN VOORDAT U IMIGRAN NEUSSPRAY GEBRUIKT

Gebruik Imigran niet

- **als u allergisch** (overgevoelig) **bent** voor sumatriptan of voor één van de andere bestanddelen van Imigran Neusspray (zie rubriek 6)
- **als u hartproblemen hebt** zoals ischemische hartziekte (hartziekte veroorzaakt door een plaatselijk tekort aan bloed door vernauwing van de bloedvaten bij het hart), een eerdere hartaanval of angina pectoris (pijn op de borst)
- **als u bloedcirculatiestoornissen heeft in uw benen** die krampen veroorzaken wanneer u loopt (genaamd perifere vasculaire ziekte)
- **als u een beroerte of mini-beroerte** (ook genaamd "transient ischemic attack" of TIA) **heeft gehad**

- **als u hoge bloeddruk heeft.** U kunt Imigran gebruiken indien uw hoge bloeddruk mild is en behandeld wordt
- **als u een ernstige leverziekte heeft**
- **samen met andere geneesmiddelen tegen migraine, waaronder de geneesmiddelen die** ergotamine bevatten of vergelijkbare geneesmiddelen zoals methysergide of elke andere triptan/5-HT₁ receptoragonist (geneesmiddelen die ook worden gebruikt om migraine te behandelen)
- **samen met een bepaald soort geneesmiddelen tegen depressie,** de zogenaamde monoamine-oxidaseremmers (MAOI's) of indien u deze geneesmiddelen gedurende de laatste twee weken heeft gebruikt

Indien één of meer van bovengenoemde situaties voor u van toepassing zijn:

⇒ **Raadpleeg dan uw arts voor advies en gebruik geen Imigran Neusspray.**

Wees voorzichtig met Imigran

Uw arts dient bepaalde zaken te weten voordat u Imigran gaat gebruiken:

Als er bij u extra risicofactoren zijn:

Als u een zware roker bent, of als u **nicotinevervangende geneesmiddelen** gebruikt, en in het bijzonder:

- **als u een man ouder dan 40 bent, of**
- **als u een vrouw bent na de menopauze.**

In zeer zeldzame gevallen hebben mensen ernstige hartklachten ontwikkeld na het gebruik van Imigran, zelfs als ze eerder geen tekenen van een hartaandoening vertoonden. Indien een van de hierboven vermelde omstandigheden op u van toepassing is, kan dit betekenen dat u een groter risico hebt op het ontwikkelen van een hartaandoening, dus:

⇒ **Vertel het uw arts, zodat uw hartfunctie kan worden gecontroleerd** voordat u Imigran krijgt voorgeschreven.

Als u een voorgeschiedenis van stuipen hebt (toevallen)

Of als u andere risicofactoren heeft waardoor u eerder een toeval kunt krijgen - bijvoorbeeld na hoofdletsel of bij alcoholisme.

Als u lijdt aan een lever- of nierziekte

⇒ **Vertel het uw arts zodat u aandachtig gecontroleerd kunt worden.**

Als u overgevoelig bent voor bepaalde antibiotica genaamd sulfonamiden

Als dit het geval is kunt u ook overgevoelig zijn voor Imigran. Als u weet dat u overgevoelig bent voor een antibioticum maar u weet niet zeker of dit een sulfonamide is:

⇒ **Vertel het uw arts of apotheker voordat u Imigran gebruikt.**

Als u bepaalde middelen tegen depressie gebruikt, de zogenaamde SSRI's (selectieve serotonineheropnameremmers) of SNRI's (serotonine noradrenalineheropnameremmers)

⇒ **Overleg dan met uw arts of apotheker voordat u Imigran gebruikt.** Zie ook de rubriek *Gebruik van Imigran met andere geneesmiddelen* hieronder.

Als u Imigran regelmatig gebruikt

Als u Imigran te vaak gebruikt kan uw hoofdpijn verergeren.

⇒ **Vertel het uw arts of apotheker als dit op u van toepassing is.** Uw arts kan u adviseren te stoppen met het gebruik van Imigran.

Als u pijn of een gevoel van beklemming op de borst hebt na het gebruik van Imigran

Deze effecten kunnen intens zijn, maar ze gaan snel voorbij. Indien ze niet snel voorbij gaan, of indien ze verergeren:

⇒ **Roep direct medische hulp in.** Rubriek 4 van deze bijsluiter bevat meer informatie over deze mogelijke bijwerkingen.

Gebruik van Imigran met andere geneesmiddelen

Vertel uw arts of apotheker wanneer u andere geneesmiddelen gebruikt of kort geleden heeft gebruikt. Dit geldt ook voor geneesmiddelen die u zonder recept kunt krijgen.

Sommige geneesmiddelen mogen niet samen met Imigran ingenomen worden en andere kunnen bijwerkingen geven wanneer ze tegelijkertijd worden gebruikt.

U moet het uw arts vertellen als u een van deze middelen gebruikt:

- **Ergotamine** dat ook wordt gebruikt om **migraine** te behandelen, of op ergotamine lijkende stoffen, zoals methysergide (zie rubriek 2 *Gebruik Imigran niet*). Gebruik Imigran niet gelijktijdig met deze geneesmiddelen. U moet stoppen met de behandeling met deze geneesmiddelen ten minste 24 uur voordat u Imigran gebruikt. Gebruik ook ten minste 6 uur na het gebruik van Imigran geen geneesmiddelen die ergotamine bevatten of stoffen die gelijk zijn aan ergotamine .
- **Andere triptanen/5-HT₁ receptoragonisten** (zoals naratriptan, rizatriptan, zolmitriptan), die eveneens worden gebruikt voor de behandeling van **migraine** (zie rubriek 2 *Gebruik Imigran niet*). Gebruik Imigran niet gelijktijdig met deze geneesmiddelen. U moet stoppen met de behandeling met deze geneesmiddelen ten minste 24 uur voordat u Imigran gebruikt. Gebruik ook ten minste 24 uur na het gebruik van Imigran geen andere triptan/5-HT₁ receptoragonist.
- **MAO-remmers (monoamine-oxidaseremmers)** die gebruikt worden om **depressie** te behandelen. Gebruik geen Imigran indien u deze geneesmiddelen hebt gebruikt gedurende de laatste 2 twee weken.
- **SSRI's (Selectieve Serotonine Heropnameremmers)** of **SNRI's (serotonine noradrenaline heropnameremmers)** die gebruikt worden voor de behandeling van **depressie**. Het gebruik van Imigran met deze groep van geneesmiddelen kan het serotoninesyndroom veroorzaken (een verzameling symptomen die onder meer kunnen omvatten rusteloosheid, verwarring, zweten, hallucinaties, toegenomen reflexen, spierspasmen, rillen, verhoogde hartslag en trillen). Indien u hier last van heeft, neem dan contact op met uw arts voor advies.
- **Sint-janskruid (*Hypericum perforatum*)** - het gebruik van kruidentherapieën die Sint-janskruid bevatten tijdens het gebruik van Imigran kan de kans op het optreden van bijwerkingen vergroten.

Zwangerschap en borstvoeding

Als u zwanger bent of zwanger denkt te zijn, bespreek dit dan met uw arts voordat u Imigran gebruikt. Er zijn slechts beperkte gegevens over veiligheid van Imigran bij zwangere vrouwen. Tot nu toe wijzen deze gegevens niet op een verhoogd risico van misvormingen. Uw arts zal in overleg met u beslissen of u Imigran wel of niet kunt gebruiken tijdens uw zwangerschap.

U dient geen borstvoeding te geven binnen 12 uur na gebruik van Imigran. Indien u in deze periode melk afkolft, dient u deze melk weg te gooien en niet aan uw baby te geven.

Rijvaardigheid en het gebruik van machines

Zowel de migraine zelf als uw geneesmiddel kunnen u slaperig maken. **Indien dit bij u het geval is, rijd dan niet en bedien geen machines.**

3. HOE WORDT IMIGRAN NEUSSPRAY GEBRUIKT

Imigran dient alleen te worden gebruikt nadat een migraine-aanval begonnen is. Gebruik Imigran niet om te proberen een aanval te voorkomen.

Volg bij gebruik van Imigran Neusspray nauwgezet het advies van uw arts. Raadpleeg bij twijfel uw arts of apotheker. **Instructies** voor het gebruik van de neusspray worden aan het eind van deze bijsluiter gegeven (zie rubriek 6).

Hoeveel mag u gebruiken

Volwassenen van 18 tot 65 jaar

- **De gebruikelijke dosering voor volwassenen van 18 tot 65 jaar** is één Imigran 20 neusspray in één neusgat.
Bij sommige mensen is echter één Imigran 10 neusspray in één neusgat al werkzaam.
Gebruik niet meer dan twee neussprays in 24 uur.

Jongeren van 12 tot en met 17 jaar

- **De gebruikelijke dosering voor jongeren van 12 t/m 17 jaar** is één Imigran 10 neusspray in één neusgat.

Kinderen jonger dan 12 jaar

- **Imigran Neusspray wordt niet aanbevolen** voor gebruik bij kinderen jonger dan 12 jaar.

Ouderen (ouder dan 65 jaar)

- **Imigran Neusspray wordt niet aanbevolen** voor gebruik bij personen ouder dan 65 jaar.

Wanneer gebruikt u Imigran

- **Gebruik Imigran zodra u een migraine-aanval voelt aankomen**, hoewel u het ook later tijdens de aanval kunt toedienen.

Als de symptomen beginnen terug te komen

- U kunt u na twee uur een tweede dosis Imigran nemen. **Gebruik niet meer dan twee neussprays in 24 uur.**

Als de eerste neusspray geen effect heeft

- **Gebruik geen tweede neusspray** of een ander Imigran preparaat voor dezelfde aanval.
Als Imigran u geen verlichting biedt:
⇒ **Vraag uw arts of apotheker om advies.**

Als u meer van Imigran Neusspray heeft gebruikt dan u zou mogen

- **Gebruik niet meer dan twee Imigran neussprays in 24 uur.**
Het gebruik van teveel Imigran kan u ziek maken. Als u meer dan twee neussprays in 24 uur heeft toegediend:
⇒ **Neem dan contact op met uw arts voor advies.**

Als u nog vragen heeft over het gebruik van dit product, vraag dan uw arts of apotheker.

4. MOGELIJKE BIJWERKINGEN

Zoals alle geneesmiddelen kan Imigran Neusspray bijwerkingen veroorzaken, hoewel niet iedereen ze krijgt. Sommige symptomen kunnen worden veroorzaakt door de migraine zelf.

Bijwerkingen die voor volwassenen zijn gemeld, zijn ook bij adolescenten (kinderen van 12 tot 17 jaar) waargenomen. Hieronder waren ook zeer zeldzame gevallen van hartaanvallen.

Allergische reactie: roep direct de hulp van een arts in

De volgende bijwerkingen komen voor, maar het is niet bekend hoe vaak het voorkomt.

- **Tekenen van overgevoeligheid zijn onder meer huiduitslag, galbulten (hevig jeukende huiduitslag), piepende ademhaling, gezwollen oogleden, gezicht of lippen of flauwvallen.**

Indien u één van deze symptomen krijgt kort na het toedienen van Imigran:

⇒ **Gebruik het dan niet meer. Neem direct contact met uw arts op.**

Zeer vaak voorkomende bijwerkingen (komen voor bij meer dan 1 op de 10 patiënten):

- **nare smaak**

Vaak voorkomende bijwerkingen (komen voor bij minder dan 1 op de 10 patiënten):

- pijn, zwaar gevoel, drukkend gevoel, beklemmend gevoel of pijn op de borst, keel of andere delen van het lichaam, of gevoelens van ongewone gewaarwordingen waaronder tintelingen, verdoofd-, of warm- of koud gevoel (deze kunnen intens zijn maar gaan in het algemeen weer snel over).

Als deze effecten voortduren of ernstig worden (in het bijzonder de pijn op de borst):

⇒ **Roep direct medische hulp in.** Bij een erg klein aantal patiënten kunnen deze symptomen worden veroorzaakt door een hartaanval.

Andere vaak voorkomende bijwerkingen zijn onder meer:

- irritatie of branderig gevoel in de neus of keel, neusbloedingen
- misselijkheid of overgeven, hoewel deze effecten ook het gevolg van de migraine zelf kunnen zijn
- gevoel van vermoeidheid of slaperigheid
- duizeligheid, gevoel van zwakte of opvliegers
- tijdelijk verhoogde bloeddruk
- kortademigheid
- pijnlijke spieren

Zeer zelden voorkomende bijwerkingen (komen bij minder dan 1 op de 10.000 patiënten voor):

- afwijkende resultaten van leverfunctie-onderzoek. Als bij u bloed wordt afgenomen voor onderzoek van uw leverfunctie, vertel uw arts of verpleegkundige dan dat u Imigran gebruikt.

Sommige patiënten kunnen de volgende bijwerkingen hebben, maar het is niet bekend hoe vaak deze voorkomen:

- toevallen/stuipen, trillingen, spierspasme, stijve nek
- problemen met zien, zoals flikkeringen, verminderd gezichtsvermogen, dubbelzien, verlies van gezichtsvermogen, in sommige gevallen zelfs permanente beschadiging (hoewel deze ook het gevolg kunnen zijn van de migraine-aanval zelf)
- hartproblemen, waarbij uw hartslag versnelt, vertraagd of veranderd van hartritme, pijn op de borst (*angina*) of een hartaanval
- bleke, blauwgekleurde huid en/of pijn in uw vingers, tenen, oren, neus of kaak bij kou en stress (*fenomeen van Raynaud*)

- gevoel van flauwte (bloeddruk kan dalen)
- pijn onder in de linkerzijde van de maag en bloederige diarree (*ischemische colitis*).
- diarree
- pijnlijke gewrichten
- angstig voelen
- overmatig zweten

Wanneer één van de bijwerkingen ernstig wordt of als er bij u een bijwerking optreedt die niet in deze bijsluiter is vermeld, raadpleeg dan uw arts of apotheker.

5. HOE BEWAART U IMIGRAN NEUSSPRAY

Buiten het bereik en zicht van kinderen houden.

Bewaren beneden 30°C. Niet in de vriezer bewaren. Imigran Neusspray moet worden bewaard in de afgesloten blister in de doos ter bescherming tegen licht.

Gebruik Imigran niet meer na de vervaldatum die staat vermeld op de doos na "EXP". De vervaldatum verwijst naar de laatste dag van die maand.

Geneesmiddelen dienen niet weggegooid te worden via het afvalwater of met huishoudelijk afval. Vraag uw apotheker wat u met medicijnen moet doen wanneer ze niet meer nodig zijn. Deze maatregelen zullen helpen bij de bescherming van het milieu.

6. AANVULLENDE INFORMATIE

Wat bevat Imigran Neusspray

Het **werkzame bestanddeel** is sumatriptan (10 mg of 20 mg).

De **andere bestanddelen** zijn kaliumdiwaterstoffsfaat, dinatriumwaterstoffsfaat (watervrij), zwavelzuur, natriumhydroxide en gezuiverd water.

Hoe ziet Imigran Neusspray eruit en wat is de inhoud van de verpakking

Dit geneesmiddel wordt geleverd in een voorgevuld neussprayvaatje en bevat sumatriptan in 0,1 ml geelgekleurde oplossing.

Imigran Neusspray is verpakt in een doos met neussprays die individueel afgesloten zijn in blisters. Ze zijn beschikbaar in verpakkingen van 1, 2, 4, 6, 12 of 18 voorgevulde neussprayvaatjes, hoewel mogelijk niet alle verpakkingen op de markt gebracht worden.

Ieder neusspray bevat één dosis Imigran.

In het register ingeschreven onder RVG:

Imigran 10 Neusspray RVG 19469

Imigran 20 Neusspray RVG 19470

Houder van de vergunning voor het in de handel brengen en fabrikant

GlaxoSmithKline BV
Huis ter Heideweg 62
3705 LZ Zeist
030-6938100
ninfo@gsk.com

GSK Manufacturing S.P.A.
Strada Asolana 68
43056 S. Polo di Torrile
Italië

Glaxo Wellcome GmbH & Co
Industriestrasse 32-36
23843 Bad Oldesloe
Duitsland

Dit geneesmiddel is goedgekeurd in de lidstaten van de EEA onder de volgende namen:

- **Imigran Neusspray:** Oostenrijk, Denemarken, Finland, Duitsland, Griekenland, Italië, Nederland, Portugal, Spanje, Zweden en het Verenigd Koninkrijk.
- **Imitrex Neusspray:** België en Luxemburg.

Deze bijsluiter is voor de laatste keer goedgekeurd in april 2010

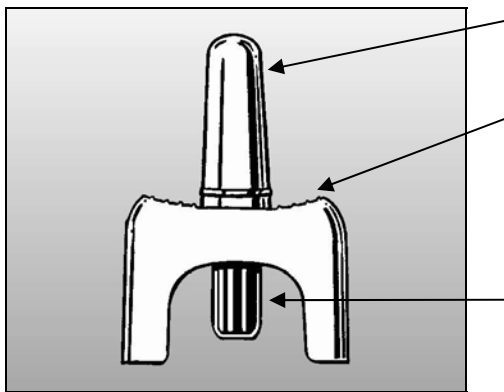
Stapsgewijze instructies voor het gebruik van uw Imigran Neusspray

Open een blister pas als u klaar bent om de neusspray te gebruiken. Iedere neusspray is verpakt in een afgesloten blister om het schoon en veilig te kunnen bewaren. Als u de neusspray los van de blister of in een geopende blister meeneemt, kan het zijn dat het niet meer goed werkt wanneer u het nodig heeft.

Ieder neusspray bevat slechts één dosis Imigran.

Druk niet te snel op het pompje, anders bent u de dosis kwijt.

Imigran Neusspray heeft 3 delen:



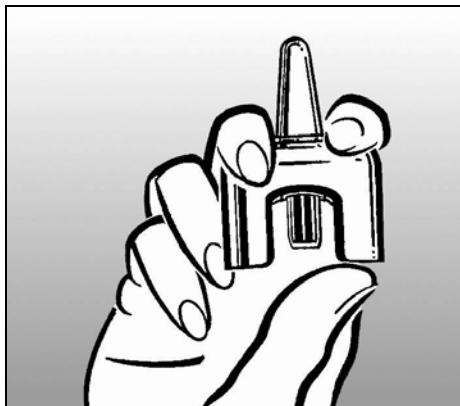
Het tuitje: is het deel dat u in uw neusgat stopt. De spray komt uit een kleine opening in de top.

De vingergreep: is het deel dat u vasthoudt wanneer u de spray gebruikt.

Het blauwe pompje: spuit bij indrukken de hele dosis in één keer in uw neusgat. Het pompje werkt maar één keer, dus **druk niet vóórdát u het tuitje in uw neusgat heeft gestopt**, anders bent u de dosis kwijt.

Hoe gebruikt u de neusspray

1. **Haal de neusspray uit de blisterverpakking** vlak voor gebruik.
2. Neem een gemakkelijke houding aan. U kunt ervoor kiezen om te gaan zitten.
3. **Snuit uw neus** als u het gevoel heeft dat deze is verstopt, of als u verkouden bent.
4. **Houd de neusspray losjes** tussen uw vingers en duim zoals aangegeven in de afbeelding. **Druk het blauwe pompje nog niet in.**



5. **Druk één neusgat dicht** door een vinger stevig tegen de zijkant van uw neus te drukken. Het maakt niet uit welk neusgat u gebruikt.



6. **Stop het tuitje van de neusspray in uw andere neusgat, zo diep als prettig voelt (ongeveer 1 cm).**

Adem rustig uit door uw mond.

Houd uw hoofd rechtop zoals afgebeeld in de afbeelding en doe uw mond dicht.



7. **Begin rustig door uw neus in te ademen.** Terwijl u inademt **drukt u het blauwe pompje stevig in met uw duim**
Het pompje kan wat stijf aanvoelen en u kunt het mogelijk horen klikken. Blijf ademen terwijl u sprayt.
8. **U kunt hierbij de neusspray weghalen** en uw vinger van het andere neusgat loslaten. **Houd uw hoofd rechtop gedurende 10-20 seconden** en adem rustig in door uw neus en uit door uw mond. Dit helpt het geneesmiddel in uw neus te houden.
Uw neus kan van binnen vochtig aanvoelen en u kunt een milde smaak proeven - dit is normaal en verdwijnt snel.
9. **Uw neusspray is nu leeg.** Het dient veilig en hygiënisch te worden weggegooid.