

Bijsluiter: informatie voor de gebruiker

Seebri Breezhaler 44 microgram inhalatiepoeder in harde capsules glycopyrronium (als glycopyrroniumbromide)

▼ Dit geneesmiddel is onderworpen aan aanvullende monitoring. Daardoor kan snel nieuwe veiligheidsinformatie worden vastgesteld. U kunt hieraan bijdragen door melding te maken van alle bijwerkingen die u eventueel zou ervaren. Aan het einde van rubriek 4 leest u hoe u dat kunt doen.

Lees goed de hele bijsluiter voordat u dit geneesmiddel gaat gebruiken want er staat belangrijke informatie in voor u.

- Bewaar deze bijsluiter. Misschien heeft u hem later weer nodig.
- Heeft u nog vragen? Neem dan contact op met uw arts, apotheker of verpleegkundige.
- Geef dit geneesmiddel niet door aan anderen, want het is alleen aan u voorgeschreven. Het kan schadelijk zijn voor anderen, ook al hebben zij dezelfde klachten als u.
- Krijgt u last van een van de bijwerkingen die in rubriek 4 staan? Of krijgt u een bijwerking die niet in deze bijsluiter staat? Neem dan contact op met uw arts, apotheker of verpleegkundige.

Inhoud van deze bijsluiter

1. Wat is Seebri Breezhaler en waarvoor wordt dit middel gebruikt?
2. Wanneer mag u dit middel niet gebruiken of moet u er extra voorzichtig mee zijn?
3. Hoe gebruikt u dit middel?
4. Mogelijke bijwerkingen
5. Hoe bewaart u dit middel?
6. Inhoud van de verpakking en overige informatie

1. Wat is Seebri Breezhaler en waarvoor wordt dit middel gebruikt?

Wat is Seebri Breezhaler?

Dit geneesmiddel bevat de werkzame stof glycopyrroniumbromide. Deze werkzame stof behoort tot een groep geneesmiddelen die bronchodilatantia (luchtwegverwijders) wordt genoemd.

Waar wordt Seebri Breezhaler voor gebruikt?

Dit geneesmiddel wordt gebruikt om het ademen te vergemakkelijken bij volwassen patiënten die ademhalingsmoeilijkheden hebben als gevolg van een longziekte genaamd chronisch obstructieve longziekte (COPD).

Bij COPD trekken de spieren rond de luchtwegen samen. Dat bemoeilijkt het ademen. Dit geneesmiddel blokkeert de samentrekking van deze spieren in de longen, waardoor de lucht gemakkelijker de longen in en uit kan.

Als u dit geneesmiddel eenmaal daags gebruikt, zal het helpen om de effecten van COPD op uw dagelijkse leven te verminderen.

2. Wanneer mag u dit middel niet gebruiken of moet u er extra voorzichtig mee zijn?

Wanneer mag u dit middel niet gebruiken?

- U bent allergisch voor een van de stoffen in dit geneesmiddel. Deze stoffen kunt u vinden in rubriek 6.

Wanneer moet u extra voorzichtig zijn met dit middel?

Neem contact op met uw arts voordat u dit middel gebruikt als een van de volgende punten op u van toepassing is:

- U heeft nierklachten.
- U heeft een oogandoening genaamd nauwekamerhoekglaucoom.
- U kunt moeilijk plassen.

Tijdens behandeling met Seebri Breezhaler moet u stoppen met dit geneesmiddel en onmiddellijk uw arts inlichten:

- als u direct na gebruik van Seebri Breezhaler last krijgt van benauwdheid, hoesten, piepende ademhaling of kortademigheid (verschijnselen van bronchospasme).
- als u moeilijkheden ervaart met ademen of slikken, opzwellen van de tong, de lippen of het gezicht, huiduitslag, jeuk en netelroos (verschijnselen van een allergische reactie).
- als u pijn of last krijgt aan uw ogen, tijdelijk wazig ziet, gekleurde ringen of beelden ziet en rode ogen krijgt. Dat kunnen symptomen zijn die wijzen op een acute aanval van nauwekamerhoekglaucoom.

Seebri Breezhaler wordt gebruikt als onderhoudsbehandeling voor uw COPD. Gebruik dit geneesmiddel niet om een plotselinge aanval van kortademigheid of piepen te behandelen.

Kinderen en jongeren tot 18 jaar

Geef dit geneesmiddel niet aan kinderen of jongeren tot 18 jaar.

Gebruikt u nog andere geneesmiddelen?

Gebruikt u naast Seebri Breezhaler nog andere geneesmiddelen, heeft u dat kort geleden gedaan of bestaat de mogelijkheid dat u in de nabije toekomst andere geneesmiddelen gaat gebruiken? Vertel dat dan uw arts of apotheker. Dit geldt ook voor geneesmiddelen die vergelijkbaar zijn met Seebri Breezhaler, en die worden gebruikt voor uw longziekte, zoals ipratropium, oxitropium of tiotropium (anticholinergica).

Er werden geen specifieke bijwerkingen gemeld wanneer Seebri Breezhaler samen gebruikt werd met andere soortgelijke geneesmiddelen voor de behandeling van COPD zoals kortwerkende luchtwegverwijders (bv. salbutamol), methylxanthines (bv. theofylline) en/of orale en inhalatiecorticosteroïden (bv. prednisolon).

Zwangerschap, borstvoeding en vruchtbaarheid

Bent u zwanger, denkt u zwanger te zijn, wilt u zwanger worden of geeft u borstvoeding? Neem dan contact op met uw arts of apotheker voordat u dit geneesmiddel gebruikt.

Er zijn geen gegevens over het gebruik van dit geneesmiddel bij zwangere vrouwen en het is niet bekend of de werkzame stof van dit geneesmiddel bij de mens in de moedermelk wordt uitgescheiden.

Rijvaardigheid en het gebruik van machines

Het is niet waarschijnlijk dat dit geneesmiddel invloed zal hebben op uw rijvaardigheid en vermogen om machines te gebruiken.

Seebri Breezhaler bevat lactose

Dit geneesmiddel bevat lactose. Indien uw arts u heeft meegedeeld dat u bepaalde suikers niet verdraagt, neem dan contact op met uw arts voordat u dit geneesmiddel gebruikt.

3. Hoe gebruikt u dit middel?

Gebruik dit geneesmiddel altijd precies zoals uw arts of apotheker u dat heeft verteld. Twijfelt u over het juiste gebruik? Neem dan contact op met uw arts of apotheker.

Hoeveel Seebri Breezhaler moet u gebruiken?

De gebruikelijke dosering is inhalatie van de inhoud van één capsule per dag.

U hoeft maar eenmaal per dag te inhaleren omdat het effect van dit geneesmiddel 24 uur aanhoudt.

Gebruik niet meer dan wat uw arts u zegt.

Ouderen

Als u 75 jaar of ouder bent, kunt u dit geneesmiddel gebruiken in dezelfde dosering als andere volwassenen.

Wanneer moet u Seebri Breezhaler inhaleren?

Gebruik dit geneesmiddel elke dag op hetzelfde tijdstip. Zo zult u er ook gemakkelijker aan denken om het te gebruiken.

U kunt dit geneesmiddel op elk moment inhaleren, voor of na voedsel of drank.

Hoe inhaleert u Seebri Breezhaler?

- In deze verpakking vindt u een inhalator en capsules (in blisters) die het geneesmiddel als inhalatiepoeder bevatten. Gebruik de capsules uitsluitend met de inhalator die bij deze verpakking wordt geleverd (Seebri Breezhaler-inhalator). De capsules moeten in de blister bewaard blijven totdat u ze nodig heeft.
- Druk de capsule niet door de folie.
- Als u met een nieuwe verpakking begint, gebruik dan de nieuwe Seebri Breezhaler-inhalator die bij de verpakking wordt geleverd.
- Gooi elke inhalator weg na 30 dagen gebruik.
- Slik de capsules niet in.
- Lees de instructies aan het eind van deze bijsluiter voor meer informatie over het gebruik van de inhalator.

Heeft u te veel van dit middel gebruikt?

Als u te veel van dit geneesmiddel heeft geïnhaleerd of als iemand anders per ongeluk uw capsules heeft gebruikt, moet u onmiddellijk uw arts inlichten of naar de spoedeisende hulp van het dichtstbijzijnde ziekenhuis gaan. Neem de verpakking van Seebri Breezhaler mee en laat deze zien. U heeft misschien medische hulp nodig.

Bent u vergeten dit middel te gebruiken?

Als u bent vergeten om een dosis te inhaleren, inhaleer de dosis dan zodra u zich dat herinnert. Gebruik echter geen twee doses op dezelfde dag. Neem de volgende dosis zoals gebruikelijk.

Hoelang moet u met dit middel doorgaan?

- Gebruik dit geneesmiddel zolang als uw arts u zegt.
- COPD is een chronische ziekte en u moet dit geneesmiddel elke dag gebruiken en niet alleen als u ademhalingsproblemen of andere klachten van COPD heeft.

Als u vragen heeft over hoelang u uw behandeling met dit geneesmiddel moet voortzetten, raadpleeg dan uw arts of apotheker.

Heeft u nog andere vragen over het gebruik van dit geneesmiddel? Neem dan contact op met uw arts, apotheker of verpleegkundige.

4. Mogelijke bijwerkingen

Zoals elk geneesmiddel kan ook dit geneesmiddel bijwerkingen hebben, al krijgt niet iedereen daarmee te maken.

Sommige bijwerkingen kunnen ernstig zijn, maar komen maar soms voor

(kunnen optreden bij maximaal 1 op de 100 mensen)

- Onregelmatige hartslag

- Hoog suikergehalte in het bloed (hyperglykemie: typische klachten zijn onder andere overmatige dorst of honger en vaak plassen)
- Huiduitslag, jeuk, netelroos, moeilijkheden met ademen of slikken, duizeligheid (mogelijke verschijnselen van een allergische reactie)
- Opzwellen van voornamelijk de tong, de lippen, het gezicht of de keel (mogelijke verschijnselen van angio-oedeem)

Als u een van deze bijwerkingen krijgt, moet u uw arts onmiddellijk inlichten.

Sommige bijwerkingen kunnen ernstig zijn, maar het is niet bekend hoe vaak ze voorkomen
(*frequentie kan niet worden geschat op basis van de beschikbare gegevens*)

- Moeilijk ademen met piepende ademhaling of hoesten (verschijnselen van paradoxaal bronchospasme)

Vaak voorkomende bijwerkingen

(*kunnen optreden bij maximaal 1 op de 10 mensen*)

- Droge mond
- Slaapmoeilijkheden
- Lopende of verstopte neus, niezen, keelpijn
- Diarree of buikpijn
- Skeletspierpijn

Soms voorkomende bijwerkingen

(*kunnen optreden bij maximaal 1 op de 100 mensen*)

- Moeite om te plassen en pijn bij het plassen
- Pijn bij het plassen en vaak moeten plassen
- Hartkloppingen
- Huiduitslag
- Gevoelloosheid
- Hoesten met fluïmen
- Tandcariës
- Gevoel van druk of pijn in de kaken en het voorhoofd
- Bloedneus
- Pijn in armen of benen
- Pijn in spieren, botten of gewrichten van de borstkas
- Maagklachten na de maaltijd
- Irritatie van de keel
- Vermoeidheid
- Zwakte
- Jeuk
- Stemverandering (heesheid)
- Misselijkheid
- Overgeven

Sommige oudere patiënten ouder dan 75 jaar hebben hoofdpijn (komt vaak voor) en urineweginfectie (komt vaak voor) ervaren.

Het melden van bijwerkingen

Krijgt u last van bijwerkingen, neem dan contact op met uw arts, apotheker of verpleegkundige. Dit geldt ook voor mogelijke bijwerkingen die niet in deze bijsluiters staan. U kunt bijwerkingen ook rechtstreeks melden via het Nederlands Bijwerkingen Centrum Lareb, website www.lareb.nl. Door bijwerkingen te melden, kunt u ons helpen meer informatie te verkrijgen over de veiligheid van dit geneesmiddel.

5. Hoe bewaart u dit middel?

Buiten het zicht en bereik van kinderen houden.

Gebruik dit geneesmiddel niet meer na de uiterste houdbaarheidsdatum. Die is te vinden op de doos en de blisterverpakking na "EXP". Daar staat een maand en een jaar. De laatste dag van die maand is de uiterste houdbaarheidsdatum.

Bewaren beneden 25°C.

De capsules bewaren in de oorspronkelijke blisterverpakking ter bescherming tegen vocht. Uitsluitend direct voor het gebruik uit de blisterverpakking halen.

Gooi elke inhalator weg na 30 dagen gebruik.

Gebruik dit geneesmiddel niet als u merkt dat de verpakking beschadigd is of tekenen van misbruik vertoont.

Spoel geneesmiddelen niet door de gootsteen of de WC en gooi ze niet in de vuilnisbak. Vraag uw apotheker wat u met geneesmiddelen moet doen die u niet meer gebruikt. Ze worden dan op een verantwoorde manier vernietigd en komen niet in het milieu terecht.

6. Inhoud van de verpakking en overige informatie

Welke stoffen zitten er in dit middel?

- De werkzame stof in dit middel is glycopyrroniumbromide. Elke capsule bevat 63 microgram glycopyrroniumbromide (dit komt overeen met 50 microgram glycopyrronium). De afgeleverde dosis (de dosis die het mondstuk van de inhalator verlaat) komt overeen met 44 microgram glycopyrronium.
- De andere stoffen in dit middel zijn lactosemonohydraat en magnesiumstearaat.

Hoe ziet Seebri Breezhaler eruit en hoeveel zit er in een verpakking?

Seebri Breezhaler 44 microgram inhalatiepoeder harde capsules zijn doorzichtig en oranje en bevatten een wit poeder. Ze hebben de productcode "GPL50" als opdruk in het zwart boven en het bedrijfslogo (ℓ) als opdruk in het zwart onder een zwarte balk.

Elke verpakking bevat een apparaat, inhalator genoemd, samen met capsules in blisters. Elke blisterverpakking bevat 6 of 10 harde capsules.

De volgende verpakkingsgrootten zijn te verkrijgen:

Verpakkingen met 6 x 1, 10 x 1, 12 x 1 of 30 x 1 harde capsules, samen met één inhalator

Multiverpakkingen met 90 (3 verpakkingen van 30 x 1) harde capsules en 3 inhalators.

Multiverpakkingen met 96 (4 verpakkingen van 24 x 1) harde capsules en 4 inhalators.

Multiverpakkingen met 150 (15 verpakkingen van 10 x 1) harde capsules en 15 inhalators.

Multiverpakkingen met 150 (25 verpakkingen van 6 x 1) harde capsules en 25 inhalators.

Niet alle verpakkingsgrootten hoeven in uw land beschikbaar te zijn.

Houder van de vergunning voor het in de handel brengen

Novartis Europharm Limited
Frimley Business Park
Camberley GU16 7SR
Verenigd Koninkrijk

Fabrikant

Novartis Pharma GmbH
Roonstraße 25
D-90429 Neurenberg
Duitsland

Neem voor alle informatie met betrekking tot dit geneesmiddel contact op met de lokale vertegenwoordiger van de houder van de vergunning voor het in de handel brengen:

België/Belgique/Belgien

Novartis Pharma N.V.
Tél/Tel: +32 2 246 16 11

България

Novartis Bulgaria EOOD
Тел.: +359 2 489 98 28

Česká republika

Novartis s.r.o.
Tel: +420 225 775 111

Danmark

Novartis Healthcare A/S
Tlf: +45 39 16 84 00

Deutschland

Novartis Pharma GmbH
Tel: +49 911 273 0

Eesti

Novartis Pharma Services Inc.
Tel: +372 66 30 810

Ελλάδα

Novartis (Hellas) A.E.B.E.
Τηλ: +30 210 281 17 12

España

Novartis Farmacéutica, S.A.
Tel: +34 93 306 42 00

France

Novartis Pharma S.A.S.
Tél: +33 1 55 47 66 00

Hrvatska

Novartis Hrvatska d.o.o.
Tel. +385 1 6274 220

Ireland

Novartis Ireland Limited
Tel: +353 1 260 12 55

Ísland

Vistor hf.
Sími: +354 535 7000

Lietuva

Novartis Pharma Services Inc.
Tel: +370 5 269 16 50

Luxembourg/Luxemburg

Novartis Pharma N.V.
Tél/Tel: +32 2 246 16 11

Magyarország

Novartis Hungária Kft.
Tel.: +36 1 457 65 00

Malta

Novartis Pharma Services Inc.
Tel: +356 2122 2872

Nederland

Novartis Pharma B.V.
Tel: +31 26 37 82 111

Norge

Novartis Norge AS
Tlf: +47 23 05 20 00

Österreich

Novartis Pharma GmbH
Tel: +43 1 86 6570

Polska

Novartis Poland Sp. z o.o.
Tel.: +48 22 375 4888

Portugal

Novartis Farma - Produtos Farmacêuticos, S.A.
Tel: +351 21 000 8600

România

Novartis Pharma Services Romania SRL
Tel: +40 21 31299 01

Slovenija

Novartis Pharma Services Inc.
Tel: +386 1 300 75 50

Slovenská republika

Novartis Slovakia s.r.o.
Tel: +421 2 5542 5439

Italia

Novartis Farma S.p.A.
Tel: +39 02 96 54 1

Κύπρος

Novartis Pharma Services Inc.
Τηλ: +357 22 690 690

Latvija

Novartis Pharma Services Inc.
Tel: +371 67 887 070

Suomi/Finland

Novartis Finland Oy
Puh/Tel: +358 (0)10 6133 200

Sverige

Novartis Sverige AB
Tel: +46 8 732 32 00

United Kingdom

Novartis Pharmaceuticals UK Ltd.
Tel: +44 1276 698370

Deze bijsluiter is voor het laatst goedgekeurd in 07/2017.

Andere informatiebronnen

Meer informatie over dit geneesmiddel is beschikbaar op de website van het Europees Geneesmiddelenbureau: <http://www.ema.europa.eu>.

Instructies voor gebruik van de Seebri Breezhaler-inhalator

Lees de volgende instructies zorgvuldig door om te leren hoe u dit geneesmiddel moet gebruiken.

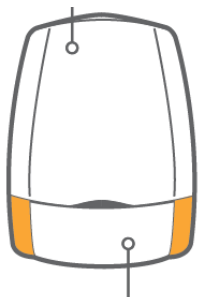
- Gebruik uitsluitend de Seebri Breezhaler-inhalator die in deze verpakking zit. Gebruik de Seebri Breezhaler-capsules niet met een andere inhalator en gebruik de Seebri Breezhaler-inhalator niet voor andere capsules.
- Druk de capsule niet door de folie om ze uit de blisterverpakking te halen.
- Wanneer u met een nieuwe verpakking begint, gebruik dan uitsluitend de nieuwe Seebri Breezhaler-inhalator die wordt geleverd in de verpakking.
- Gooi elke inhalator weg na 30 dagen gebruik. Vraag uw apotheker wat u met geneesmiddelen en inhalators moet doen die niet meer nodig zijn.
- Slik de capsules niet in. Het poeder in de capsules moet door u worden geïnhaald (ingeademd).

Uw Seebri Breezhaler-verpakking

Elke Seebri Breezhaler-verpakking bevat:

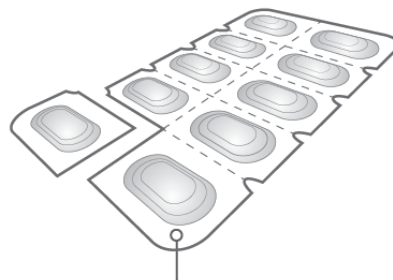
- één Seebri Breezhaler-inhalator
- één of meer blisterverpakkingen, elk met 6 of 10 Seebri Breezhaler-capsules voor gebruik met behulp van de inhalator.

Beschermkapje



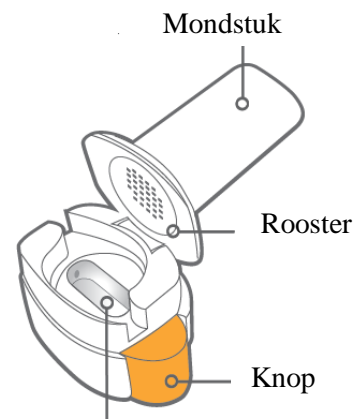
Onderkant

Inhalator



Blister

Blisterverpakking



Uitsparing voor de capsule

Basis van de inhalator

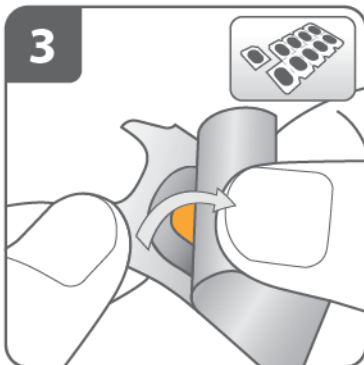
Hoe gebruikt u uw inhalator?



Verwijder het beschermkapje.

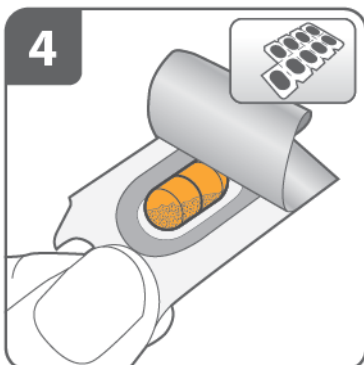
**Open de inhalator:**

Houd de onderkant van de inhalator stevig vast en klap het mondstuk open. Hierdoor gaat de inhalator open.

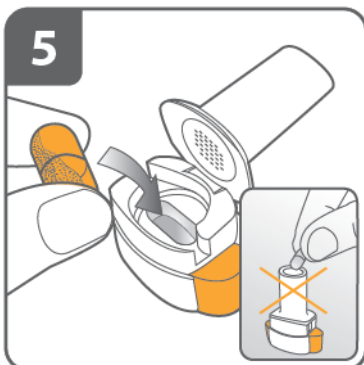
**Maak de capsule klaar:**

Scheur één blister van de blisterverpakking af langs de perforatierand.
Trek de beschermende rugzijde los om de capsule bloot te leggen.

Druk de capsule niet door de folie van de blisterverpakking heen.

**Neem een capsule:**

Capsules moeten altijd in de blisterverpakking worden bewaard en mogen uitsluitend direct voor gebruik uit de blisterverpakking worden gehaald. Haal de capsule met droge handen uit de blisterverpakking. Slik de capsule niet in.

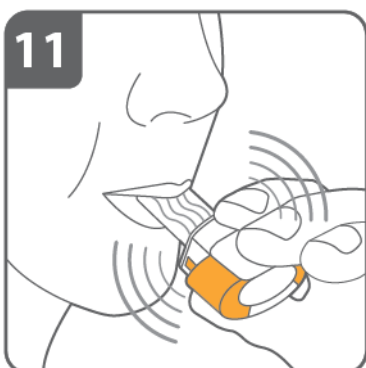
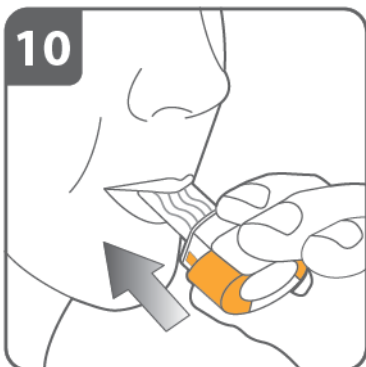
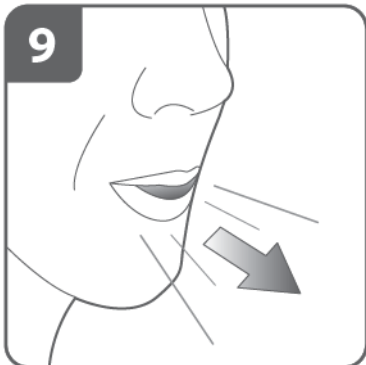
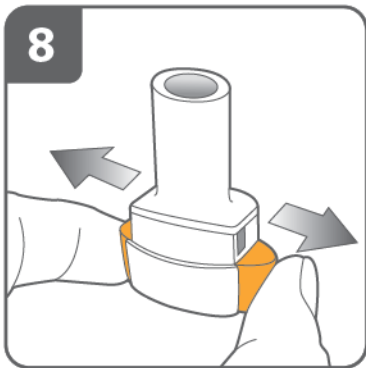
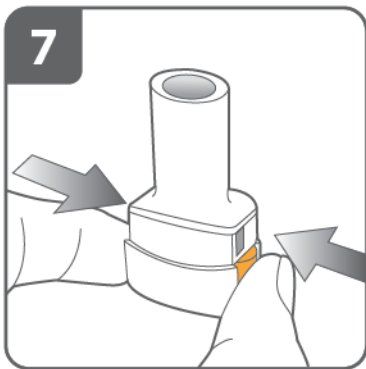
**Stop de capsule in de inhalator:**

Stop de capsule in de uitsparing voor de capsule.

Stop een capsule nooit direct in het mondstuk.

**Sluit de inhalator:**

U moet een “klik” horen als u de inhalator sluit.



Prik de capsule door:

- Houd de inhalator rechtop met het mondstuk naar boven gericht.
- Prik de capsule door, door beide knoppen aan de zijkant gelijktijdig stevig in te drukken. **Doe dit maar één keer.**
- U moet een “klik” horen wanneer de capsule wordt doorgeprik.

Laat de knoppen aan de zijkant helemaal los.

Adem uit:

Adem volledig uit voordat u het mondstuk in uw mond plaatst.

Blaas niet in het mondstuk.

Inhaleer het geneesmiddel:

Om het geneesmiddel diep in uw luchtwegen in te ademen:

- Houd de inhalator vast zoals op dit plaatje. De knoppen aan de zijkant moeten zich links en rechts bevinden. Druk de knoppen aan de zijkant niet in.
- Stop het mondstuk in uw mond en sluit uw lippen er stevig omheen.
- Adem snel, maar rustig in, zo diep als u kunt. **Druk niet op de knoppen aan de zijkant.**

Let op:

Als u inademt door de inhalator draait de capsule rond in de houder en moet u een zoemend geluid horen. U zult een zoete smaak proeven als het geneesmiddel naar uw longen gaat.

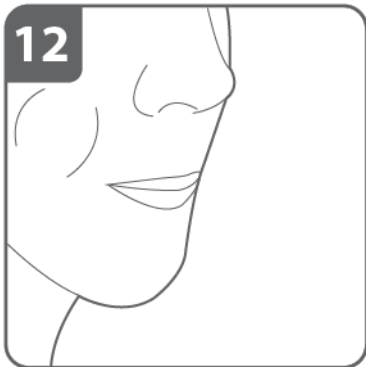
Als u geen zoemend geluid hoort:

De capsule kan vastzitten in de capsulehouder. Als dit gebeurt:

- Open de inhalator en maak de capsule voorzichtig los door de onderkant van de

inhalator te tikken. **Druk niet op de knoppen aan de zijkant.**

- Inhaleer het geneesmiddel opnieuw door stappen 9 en 10 te herhalen.



Houd uw adem in:

Nadat u het geneesmiddel heeft geïnhaleerd:

- **Houd uw adem** minstens 5-10 seconden **in** of zolang als voor u comfortabel is, terwijl u de inhalator uit uw mond neemt.
- Adem vervolgens uit.
- Open de inhalator om te zien of er poeder is achtergebleven in de capsule.

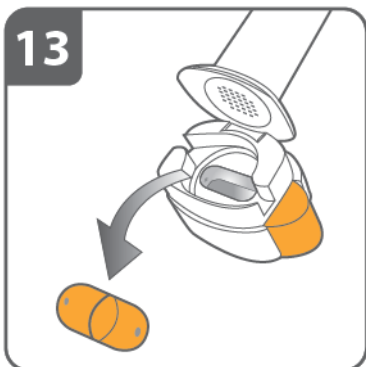
Als er poeder is achtergebleven in de capsule:

- Sluit de inhalator.
- Herhaal stap 9 tot 12.

De meeste mensen kunnen de capsule legen in één of twee inhalaties.

Aanvullende informatie

Sommige mensen moeten soms kort na inhalatie van het geneesmiddel hoesten. Maakt u zich geen zorgen als u dit doet. Als de capsule leeg is, heeft u voldoende van uw geneesmiddel binnengekregen.



Nadat u uw dagelijkse dosis van Seebri Breezhaler heeft ingenomen:

- Open opnieuw het mondstuk en verwijder de lege capsule door het uit de uitsparing voor de capsule te tikken. Gooi de lege capsule weg met uw huisvuil.
- Sluit de inhalator en zet het beschermkapje er weer op.

Bewaar de capsules niet in de Seebri Breezhaler-inhalator.

Verdere informatie

Soms kunnen hele kleine stukjes van de capsule het rooster passeren en in uw mond terechtkomen. Als dit gebeurt, kunt u deze stukjes op uw tong voelen. Het is niet schadelijk als die stukjes worden ingeslikt of geïnhaleerd. De kans op het verbrokkelen van de capsule neemt toe als de capsule meer dan één keer wordt doorgeprikt (stap 7).

Hoe reinigt u uw inhalator?

Was uw inhalator nooit met water. Als u uw inhalator wilt reinigen, veegt u het mondstuk aan de binnen- en de buitenkant af met een schoon, droog pluisvrij doekje om poederresten te verwijderen. Houd de inhalator droog.