

B. FOLHETO INFORMATIVO

Folheto informativo: Informação para o doente

Wegovy 0,25 mg solução injetável em caneta pré-cheia

Wegovy 0,5 mg solução injetável em caneta pré-cheia

Wegovy 1 mg solução injetável em caneta pré-cheia

Wegovy 1,7 mg solução injetável em caneta pré-cheia

Wegovy 2,4 mg solução injetável em caneta pré-cheia

semaglutido

▼ Este medicamento está sujeito a monitorização adicional. Isto irá permitir a rápida identificação de nova informação de segurança. Poderá ajudar, comunicando quaisquer efeitos indesejáveis que tenha. Para saber como comunicar efeitos indesejáveis, veja o final da secção 4.

Leia com atenção todo este folheto antes de começar a utilizar este medicamento, pois contém informação importante para si.

- Conserve este folheto. Pode ter necessidade de o ler novamente.
- Caso ainda tenha dúvidas, fale com o seu médico, farmacêutico ou enfermeiro.
- Este medicamento foi receitado apenas para si. Não deve dá-lo a outros. O medicamento pode ser-lhes prejudicial mesmo que apresentem os mesmos sinais de doença.
- Se tiver quaisquer efeitos indesejáveis, incluindo possíveis efeitos indesejáveis não indicados neste folheto, fale com o seu médico, farmacêutico ou enfermeiro. Ver secção 4.

O que contém este folheto

1. O que é Wegovy e para que é utilizado
2. O que precisa de saber antes de utilizar Wegovy
3. Como utilizar Wegovy
4. Efeitos indesejáveis possíveis
5. Como conservar Wegovy
6. Conteúdo da embalagem e outras informações

1. O que é Wegovy e para que é utilizado

O que é Wegovy

Wegovy é um medicamento para a perda de peso e manutenção do peso que contém a substância ativa semaglutido. É semelhante a uma hormona natural chamada péptido-1 semelhante ao glucagon (GLP-1), que é libertada pelo intestino após uma refeição. Esta funciona atuando sobre os alvos (recetores) no cérebro que controlam o seu apetite, fazendo com que se sinta mais cheio e com menos fome, e que tenha menos vontade de comer. Isto irá ajudá-lo a comer menos alimentos e a reduzir o seu peso corporal.

Para que é utilizado Wegovy

Wegovy é utilizado juntamente com a dieta e a atividade física para a perda de peso e para ajudar a manter o controlo do peso. É utilizado em adultos, que têm

- um IMC de 30 kg/m² ou superior (obesidade) ou
- um IMC de, pelo menos, 27 kg/m² mas inferior a 30 kg/m² (excesso de peso) e que têm problemas de saúde relacionados com o peso (tais como, diabetes, tensão arterial elevada, níveis anormais de gordura no sangue, problemas respiratórios durante o sono, a chamada ‘apneia obstrutiva do sono’ ou história de ataque cardíaco, AVC ou problemas dos vasos sanguíneos).

O IMC (Índice de Massa Corporal) é uma medida do seu peso em relação à sua altura.

Wegovy é utilizado juntamente com a dieta e a atividade física para controlo do peso em adolescentes com 12 ou mais anos de idade, que tenham

- obesidade e
- peso corporal >60 kg.

Como doente adolescente só deverá continuar a utilizar Wegovy se tiver perdido, pelo menos, 5% do seu IMC após 12 semanas com a dose de 2,4 mg ou a dose máxima tolerada (ver secção 3). Fale com o seu médico antes de continuar o tratamento.

2. O que precisa de saber antes de utilizar Wegovy

Não utilize Wegovy

- se tem alergia ao semaglutido ou a qualquer outro componente deste medicamento (indicados na secção 6).

Advertências e precauções

Fale com o seu médico, farmacêutico ou enfermeiro antes de utilizar Wegovy.

A utilização de Wegovy não é recomendada se:

- utiliza outros medicamentos para a perda de peso;
- tem diabetes tipo 1;
- tem a função dos rins gravemente diminuída;
- tem a função do fígado gravemente diminuída;
- tem uma insuficiência grave do coração;
- tem uma doença dos olhos diabética (retinopatia).

Existe pouca experiência com Wegovy em doentes com:

- idade igual ou superior a 75 anos;
- problemas do fígado;
- problemas graves do estômago ou dos intestinos, que resultam no retardamento do esvaziamento do estômago (chamado gastroparesia) ou se tem uma doença inflamatória do intestino.

Consulte o seu médico se alguma destas situações se aplicar a si.

- **Desidratação**

Durante o tratamento com Wegovy, pode sentir-se maldisposto (com náuseas ou vômitos) ou ter diarreia. Estes efeitos indesejáveis podem causar desidratação (perda de líquidos). É importante que beba bastantes líquidos para evitar a desidratação. Isto é particularmente importante se tiver problemas de rins. Fale com o seu médico se tiver quaisquer perguntas ou preocupações.

- **Inflamação do pâncreas**

Se sentir uma dor intensa e constante na zona do estômago (ver secção 4) - fale imediatamente com um médico, uma vez que pode ser um sinal de inflamação do pâncreas (pancreatite aguda).

- **Pessoas com diabetes tipo 2**

Wegovy não pode ser utilizado como um substituto da insulina.

Não utilize Wegovy em associação com outros medicamentos que contêm agonistas dos recetores de GLP-1 (tais como liraglutido, dulaglutido, exenatido ou lixisenatido).

- **Nível baixo de açúcar no sangue (hipoglicemia)**

A administração de uma sulfonilureia ou insulina com Wegovy poderá aumentar o risco de baixos níveis de açúcar no sangue (hipoglicemia). Veja a secção 4 para os sinais de aviso de níveis baixos de açúcar no sangue. O seu médico poderá pedir-lhe para testar os seus níveis de açúcar no sangue. Esta medição ajudará o seu médico a decidir se a dose de sulfonilureia ou de insulina precisa de ser alterada para reduzir o risco de baixo nível de açúcar no sangue.

- **Doença do olho provocada pela diabetes (retinopatia)**

Se tem doença do olho provocada pela diabetes e está a usar insulina, este medicamento pode levar a um agravamento da sua visão e esta situação poderá requerer tratamento. As melhorias rápidas do controlo do açúcar no sangue podem levar a um agravamento temporário da doença

dos olhos provocada pela diabetes. Se tiver doença dos olhos provocada pela diabetes e sentir problemas de visão enquanto estiver a tomar este medicamento, fale com o seu médico.

Crianças e adolescentes

A segurança e eficácia de Wegovy em crianças com menos de 12 anos de idade não foram estudadas, não sendo recomendada a sua utilização nesta população.

Outros medicamentos e Wegovy

Informe o seu médico, farmacêutico ou enfermeiro se estiver a tomar, tiver tomado recentemente ou se vier a tomar outros medicamentos.

Em particular, informe o seu médico, farmacêutico ou enfermeiro se estiver a utilizar medicamentos que contenham:

- Varfarina ou outros medicamentos semelhantes, tomados por via oral para reduzir a coagulação do sangue (anticoagulantes orais). Quando inicia o tratamento com, por exemplo, varfarina ou medicamentos semelhantes, poderão ser necessárias análises ao sangue com frequência para determinar a capacidade de coagulação do seu sangue.

Gravidez e amamentação

Este medicamento não deve ser utilizado durante a gravidez, dado desconhecer-se se pode prejudicar o feto. Por conseguinte, recomenda-se a utilização de contraceptivos enquanto tomar este medicamento. Se pretender ficar grávida, deverá deixar de tomar este medicamento, pelo menos, com dois meses de antecedência. Se está grávida ou engravidar, se pensa estar grávida ou planeia engravidar durante a utilização deste medicamento, consulte o seu médico de imediato, uma vez que o seu tratamento terá de ser interrompido.

Não utilize este medicamento se estiver a amamentar, dado que se desconhece se o medicamento passa para o leite materno.

Condução de veículos e utilização de máquinas

É improvável que Wegovy afete a sua capacidade de conduzir e utilizar máquinas. Alguns doentes podem sentir tonturas durante o tratamento com Wegovy, especialmente durante os primeiros 4 meses de tratamento (ver secção 4). Se sentir tonturas, tenha um cuidado redobrado ao conduzir ou utilizar máquinas. Se precisar de mais informações, fale com o seu médico, farmacêutico ou enfermeiro.

Pessoas com diabetes tipo 2

Se utilizar este medicamento em associação com uma sulfonilureia ou insulina, o nível de açúcar no sangue pode baixar (hipoglicemia), podendo reduzir a sua capacidade de concentração. Evite conduzir ou utilizar máquinas se sentir sinais de baixo nível de açúcar no sangue. Ver a secção 2, 'Advertências e precauções', para obter informações sobre o risco acrescido de baixo nível de açúcar no sangue e a secção 4 para os sinais de aviso de baixo nível de açúcar no sangue. Fale com o seu médico para obter mais informações.

Wegovy contém sódio

Este medicamento contém menos do que 1 mmol (23 mg) de sódio por dose, ou seja, é praticamente 'isento de sódio'.

3. Como utilizar Wegovy

Utilize este medicamento exatamente como indicado pelo seu médico. Fale com o seu médico, farmacêutico ou enfermeiro se tiver dúvidas.

Quantidade a utilizar

Adultos

A dose recomendada é de 2,4 mg uma vez por semana.

O seu tratamento irá começar numa dose baixa, que será aumentada gradualmente ao longo de 16 semanas de tratamento.

- Quando começa a utilizar Wegovy, a dose inicial é de 0,25 mg uma vez por semana.
- O seu médico irá instruí-lo para aumentar gradualmente a sua dose a cada 4 semanas, até atingir a dose recomendada de 2,4 mg uma vez por semana.
- Assim que atingir a dose recomendada de 2,4 mg, não aumente mais esta dose.
- Caso se sinta muito incomodado com enjoos (náuseas) ou se sinta mal disposto (vómitos), fale com o seu médico para adiar o aumento da dose ou para reduzir para a dose anterior até os sintomas melhorarem.

Habitualmente, será instruído a seguir a tabela seguinte.

Aumento da dose	Dose semanal
Semana 1–4	0,25 mg
Semana 5–8	0,5 mg
Semana 9–12	1 mg
Semana 13–16	1,7 mg
A partir da semana 17	2,4 mg

O seu médico irá avaliar o seu tratamento regularmente.

Adolescentes (com mais de 12 anos de idade)

Para os adolescentes, deve ser aplicado o mesmo esquema de gradação da dose utilizado para os adultos (ver acima). A dose deve ser aumentada até 2,4 mg (dose de manutenção) ou até ser alcançada a dose máxima tolerada. Não são recomendadas doses semanais superiores a 2,4 mg.

Como é administrado Wegovy

Wegovy é administrado na forma de uma injeção sob a pele (injeção subcutânea). Não injete a solução numa veia ou num músculo.

- Os melhores locais para administrar a injeção são a frente da parte superior do seu braço, a parte superior das pernas ou a zona do estômago.
- Antes de utilizar a caneta pela primeira vez, o seu médico, farmacêutico ou enfermeiro irão mostrar-lhe como utilizá-la.

São fornecidas instruções mais pormenorizadas sobre como utilizar a caneta no verso deste folheto.

Pessoas com diabetes tipo 2

Informe o seu médico caso tenha diabetes tipo 2. O seu médico pode ajustar a dose dos seus medicamentos para a diabetes, de forma a evitar que fique com níveis baixos de açúcar no sangue.

Quando utilizar Wegovy

- Deverá utilizar este medicamento uma vez por semana no mesmo dia em cada semana, se possível.
- Pode administrar a injeção a qualquer hora do dia – independentemente das refeições.

Se necessário, pode alterar o dia da sua injeção semanal deste medicamento desde que tenham passado, pelo menos, 3 dias desde a sua última injeção. Depois de escolher um novo dia para administrar a dose, continue a utilização uma vez por semana.

Se utilizar mais Wegovy do que deveria

Fale com o seu médico imediatamente. Pode sentir efeitos indesejáveis, tais como sensação de enjojo (náuseas), sensação de má disposição (vómitos) ou diarreia, o que pode causar desidratação (perda de líquidos).

Caso se tenha esquecido de utilizar Wegovy

Caso se tenha esquecido de injetar uma dose e:

- tenham passado 5 dias ou menos desde o dia em que deveria ter utilizado Wegovy, utilize assim que se lembrar. Injete a próxima dose como é normal no dia previsto.
- tenham passado mais de 5 dias desde a hora em que deveria ter utilizado Wegovy, ignore a dose não administrada. Injete a próxima dose como é normal no dia previsto.

Não tome uma dose a dobrar para compensar uma dose que se esqueceu de tomar.

Se parar de utilizar Wegovy

Não interrompa a utilização deste medicamento sem falar com o seu médico.

Caso ainda tenha dúvidas sobre a utilização deste medicamento, fale com o seu médico, farmacêutico ou enfermeiro.

4. Efeitos indesejáveis possíveis

Como todos os medicamentos, este medicamento pode causar efeitos indesejáveis, embora estes não se manifestem em todas as pessoas.

Efeitos indesejáveis graves

Frequentes (podem afetar até 1 em 10 pessoas)

- Complicações da doença do olho provocada pela diabetes (retinopatia diabética). Se tiver diabetes, deve informar o seu médico caso tenha problemas nos olhos, tais como alterações na visão, durante o tratamento com este medicamento.

Pouco frequentes (podem afetar até 1 em cada 100 pessoas)

- Pâncreas inflamado (pancreatite aguda). Os sinais de inflamação do pâncreas podem incluir dores graves e duradouras no estômago, e a sensação da dor pode passar para as costas. Deve consultar o seu médico imediatamente caso tenha estes sintomas.

Raros (podem afetar até 1 em cada 1.000 pessoas)

- Reações alérgicas graves (reações anafiláticas, angioedema). Deve procurar ajuda médica imediatamente e informar o seu médico assim que possível, se sentir sintomas tais como dificuldade em respirar, inchaço, tonturas, batimento rápido do coração, transpiração e perda de consciência ou um inchaço rápido debaixo da pele em áreas como a face, garganta, braços e pernas, o que pode ser potencialmente fatal se o inchaço da garganta bloquear as vias áreas.

Outros efeitos indesejáveis

Muito frequentes (podem afetar mais de 1 em 10 pessoas)

- dor de cabeça
- sensação de enjojo (náuseas)
- sensação de má disposição (vómitos)
- diarreia
- prisão de ventre
- dor de estômago
- sensação de fraqueza ou cansaço

– estes efeitos são observados principalmente durante o aumento da dose e geralmente desaparecem com o tempo.

Frequentes (podem afetar até 1 em 10 pessoas)

- sensação de tonturas
- dor de estômago ou indigestão
- arrotos

- gases (flatulência)
- inchaço do estômago
- estômago inflamado ('gastrite') – os sintomas incluem dor de estômago, sensação de enjoo (náuseas) ou de má disposição (vômitos)
- refluxo ou azia – também chamado de 'doença do refluxo gastroesofágico'
- pedras na vesícula biliar
- perda de cabelo
- alterações no local da injeção
- nível baixo de açúcar no sangue (hipoglicemia) em doentes com diabetes tipo 2.

Os sinais de aviso de um nível baixo de açúcar no sangue podem surgir subitamente. Estes podem incluir: suores frios, pele pálida e fria, dores de cabeça, batimento rápido do coração, sensação de enjoo (náuseas) ou sensação de muita fome, alterações na visão, sonolência ou fraqueza, nervosismo, ansiedade ou desorientação, dificuldade de concentração ou tremores.

O seu médico irá informá-lo sobre como tratar o nível baixo de açúcar no sangue e o que deve fazer quando sentir estes sinais de aviso.

O baixo nível de açúcar no sangue é mais provável de acontecer se também estiver a tomar uma sulfonilureia ou insulina. O seu médico poderá reduzir a dose destes medicamentos antes de começar a utilizar este medicamento.

Pouco frequentes (podem afetar até 1 em cada 100 pessoas)

- tensão arterial baixa
- sensação de leveza na cabeça ou tontura ao levantar ou sentar devido a uma descida da tensão arterial
- batimento rápido do coração
- aumento de enzimas pancreáticas (como a lipase e a amilase), observado nas análises ao sangue
- atraso no esvaziamento do estômago

Comunicação de efeitos indesejáveis

Se tiver quaisquer efeitos indesejáveis, incluindo efeitos indesejáveis não indicados neste folheto, fale com o seu médico, farmacêutico ou enfermeiro. Também poderá comunicar efeitos indesejáveis diretamente através do sistema nacional de notificação mencionado no [Apêndice V](#). Ao comunicar efeitos indesejáveis, estará a ajudar a fornecer mais informações sobre a segurança deste medicamento.

5. Como conservar Wegovy

Manter este medicamento fora da vista e do alcance das crianças.

Não utilize este medicamento após o prazo de validade impresso no rótulo da caneta e na embalagem exterior após 'VAL'. O prazo de validade corresponde ao último dia do mês indicado.

Conservar no frigorífico (2°C – 8°C). Não congelar. Manter afastado do elemento de refrigeração.

Conservar sempre a caneta na embalagem de origem para proteger da luz.

Wegovy pode ser conservado sem refrigeração durante um período até 28 dias, a uma temperatura não superior a 30°C.

Eliminar a caneta se esta tiver sido exposta à luz ou a temperaturas superiores a 30°C, se esteve fora do frigorífico durante mais de 28 dias ou se tiver sido congelada.

Não utilize este medicamento se verificar que a solução não está transparente e incolor.

Após a utilização: a caneta destina-se a utilização única e contém apenas uma dose. Elimine a caneta após a utilização.

Não deite fora quaisquer medicamentos na canalização ou no lixo doméstico. Pergunte ao seu farmacêutico como deitar fora os medicamentos que já não utiliza. Estas medidas ajudarão a proteger o ambiente

6. Conteúdo da embalagem e outras informações

Qual a composição de Wegovy

- A substância ativa é o semaglutido.

Wegovy 0,25 mg solução injetável

Cada caneta pré-cheia contém 0,25 mg de semaglutido em 0,5 ml (0,5 mg/ml).

Wegovy 0,5 mg solução injetável

Cada caneta pré-cheia contém 0,5 mg de semaglutido em 0,5 ml (1 mg/ml).

Wegovy 1 mg solução injetável

Cada caneta pré-cheia contém 1 mg de semaglutido em 0,5 ml (2 mg/ml).

Wegovy 1,7 mg solução injetável

Cada caneta pré-cheia contém 1,7 mg de semaglutido em 0,75 ml (2,27 mg/ml).

Wegovy 2,4 mg solução injetável

Cada caneta pré-cheia contém 2,4 mg de semaglutido em 0,75 ml (3,2 mg/ml).

- Os outros componentes são fosfato dissódico di-hidratado, cloreto de sódio, hidróxido de sódio/ácido clorídrico (para ajuste do pH), água para preparações injetáveis. Ver também a secção 2 ‘Wegovy contém sódio’ para informação sobre o sódio.

Qual o aspeto de Wegovy e conteúdo da embalagem

Wegovy é uma solução injetável transparente e incolor numa caneta pré-cheia descartável.

Cada caneta contém apenas uma dose.

Apresentação em 4 canetas pré-cheias.

Titular da Autorização de Introdução no Mercado e Fabricante

Novo Nordisk A/S

Novo Allé

DK-2880 Bagsværd

Dinamarca

Este folheto foi revisto pela última vez em

Outras fontes de informação

Está disponível informação pormenorizada sobre este medicamento no sítio da internet da Agência Europeia de Medicamentos: <http://www.ema.europa.eu>.

Folheto informativo: Informação para o doente

Wegovy

0,25 mg 0,5 mg 1 mg 1,7 mg 2,4 mg

Wegovy 0,25 mg solução injetável em caneta pré-cheia

Wegovy 0,5 mg solução injetável em caneta pré-cheia

Wegovy 1 mg solução injetável em caneta pré-cheia

Wegovy 1,7 mg solução injetável em caneta pré-cheia

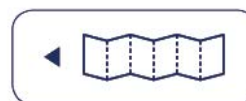
Wegovy 2,4 mg solução injetável em caneta pré-cheia

semaglutido

Utilize Wegovy uma vez por semana



Puxe para começar



Instruções sobre a utilização da caneta de Wegovy

Informações importantes antes de começar

A embalagem contém um folheto informativo e quatro canetas pré-cheias de Wegovy.

Esta parte do folheto informativo fornece instruções sobre como utilizar a caneta. Para mais informações relativas ao seu medicamento, consulte o verso deste folheto informativo.

Cada caneta destina-se a uma única utilização.
É fornecida com:

- **uma dose predefinida.**
- **uma proteção para a agulha** que se encontra incorporada, a qual oculta a agulha antes, durante e após a utilização.
- **um mecanismo de administração automática**, que começa quando a proteção da agulha é pressionada contra a pele, conforme descrito pelo seu médico ou enfermeiro.

Ao injetar a dose, irá aparecer uma barra amarela na janela da caneta. Não levante a caneta antes da barra amarela parar de se mover. Se o fizer, a administração automática irá continuar, mas poderá não receber a dose completa.

A proteção da agulha irá bloquear quando a caneta for removida da sua pele. Não pode interromper a injeção e recomeçar mais tarde.

As pessoas invisuais ou que tenham problemas de visão não devem utilizar a caneta de Wegovy sem a ajuda de uma pessoa com formação para utilizar Wegovy.

Siga sempre estas instruções para o utilizador, assim como quaisquer instruções dadas pelo seu médico ou enfermeiro.

	Antes de utilizar	Depois de utilizar
<p>Data de validade (na parte de trás) Verifique se a validade de Wegovy não expirou</p>  <p>Verifique sempre se tem o medicamento e dosagem corretos. Poderá ser:</p> 		
<p>Janela da caneta Verifique se Wegovy está transparente e incolor. As bolhas de ar são normais. Estas não afetam a sua dose.</p>		<p>Janela da caneta Verifique se a barra amarela parou de se mover, para ter a certeza de que recebeu a dose completa</p> 
<p>Proteção da agulha A agulha está oculta no interior</p>		<p>Proteção da agulha Bloqueia após a utilização</p>
<p>Tampa da caneta Retire apenas antes de injetar Wegovy</p>		

VAL/ XX/XXXX

Lote: AB1234

0,25 mg

0,5 mg

1 mg

1,7 mg

2,4 mg

Como utilizar Wegovy

1. Prepare-se para a sua injeção.

Verifique a sua caneta Wegovy e tenha cuidado para não utilizar a caneta caso:

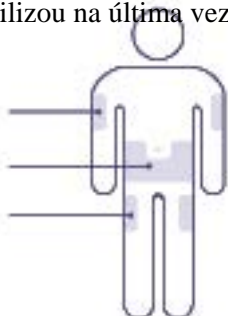
1. o prazo de validade tenha expirado
2. pareça ter sido utilizada ou estar danificada, por exemplo, se tiver caído ou sido armazenada incorretamente
3. o medicamento tiver um aspeto turvo.

Escolha o seu local de injeção

Escolha um local de injeção numa das áreas do corpo assinaladas abaixo. Pode escolher a parte superior dos seus braços, a parte superior das pernas ou o estômago (mantenha uma distância de 5 cm relativamente ao seu umbigo).

Pode injetar na mesma área corporal a cada semana, mas certifique-se de que não o faz no local exato que utilizou na última vez.

Parte superior dos braços
Estômago
Parte superior das pernas



2. Retire a tampa da caneta.

Retire a tampa da sua caneta puxando-a a direito.



3. Injeção de Wegovy.

Pressione a caneta com firmeza contra a pele até a barra amarela parar de se mover.

Se a barra amarela não começar a mover-se, pressione a caneta com mais firmeza contra a pele.



Como posso utilizar a minha caneta em segurança?

Para informações relativas ao seu medicamento, consulte o verso deste folheto informativo.

- A caneta destina-se a uma única injeção de Wegovy sob a pele uma vez por semana, e deve ser utilizada apenas por uma pessoa.
- Consulte sempre as instruções no verso deste folheto informativo e certifique-se de que o seu médico ou enfermeiro lhe mostrou como utilizar estas canetas.
- Mantenha sempre as canetas de Wegovy fora da vista e do alcance das crianças. Além disso, mantenha a tampa da caneta longe de crianças, para as impedir de a engolir.
- Trate a sua caneta com cuidado e não a exponha a qualquer tipo de líquido. Um manuseamento descuidado ou a utilização indevida podem fazer com que a sua caneta administre menos do que a dose completa, ou até mesmo nenhuma dose.

- Mantenha a tampa na caneta até estar pronto para a injeção. A sua caneta deixará de estar estéril se armazenar uma caneta não utilizada sem a tampa, se puxar a tampa da caneta e a colocar novamente, ou se a tampa da caneta estiver em falta. Isto poderá causar uma infeção.
- Tenha cuidado quando manusear a sua caneta antes da utilização e não toque na agulha ou na proteção da agulha. A agulha oculta pode causar ferimentos devido a picadas da agulha.
- Cada caneta contém uma dose semanal e não pode ser reutilizada. Elimine-a depois de utilizar.

Como devo conservar as minhas canetas não utilizadas?

Para informações sobre a conservação, ver a secção 5, no verso deste folheto informativo.

Como posso eliminar as minhas canetas?

Não deite fora quaisquer medicamentos na canalização ou no lixo doméstico. Pergunte ao seu farmacêutico como deitar fora os medicamentos que já não utiliza. Estas medidas ajudarão a proteger o ambiente.

Folheto informativo: Informação para o doente

Wegovy 0,25 mg FlexTouch solução injetável em caneta pré-cheia
Wegovy 0,5 mg FlexTouch solução injetável em caneta pré-cheia
Wegovy 1 mg FlexTouch solução injetável em caneta pré-cheia
Wegovy 1,7 mg FlexTouch solução injetável em caneta pré-cheia
Wegovy 2,4 mg FlexTouch solução injetável em caneta pré-cheia
semaglutido

▼ Este medicamento está sujeito a monitorização adicional. Isto irá permitir a rápida identificação de nova informação de segurança. Poderá ajudar, comunicando quaisquer efeitos indesejáveis que tenha. Para saber como comunicar efeitos indesejáveis, veja o final da secção 4.

Leia com atenção todo este folheto antes de começar a utilizar este medicamento, pois contém informação importante para si.

- Conserve este folheto. Pode ter necessidade de o ler novamente.
- Caso ainda tenha dúvidas, fale com o seu médico, farmacêutico ou enfermeiro.
- Este medicamento foi receitado apenas para si. Não deve dá-lo a outros. O medicamento pode ser-lhes prejudicial mesmo que apresentem os mesmos sinais de doença.
- Se tiver quaisquer efeitos indesejáveis, incluindo possíveis efeitos indesejáveis não indicados neste folheto, fale com o seu médico, farmacêutico ou enfermeiro. Ver secção 4.

O que contém este folheto

1. O que é Wegovy e para que é utilizado
2. O que precisa de saber antes de utilizar Wegovy
3. Como utilizar Wegovy
4. Efeitos indesejáveis possíveis
5. Como conservar Wegovy
6. Conteúdo da embalagem e outras informações

1. O que é Wegovy e para que é utilizado

O que é Wegovy

Wegovy é um medicamento para a perda de peso e manutenção do peso que contém a substância ativa semaglutido. É semelhante a uma hormona natural chamada péptido-1 semelhante ao glucagon (GLP-1), que é libertada pelo intestino após uma refeição. Esta funciona atuando sobre os alvos (receptores) no cérebro que controlam o seu apetite, fazendo com que se sinta mais cheio e com menos fome, e que tenha menos vontade de comer. Isto irá ajudá-lo a comer menos alimentos e a reduzir o seu peso corporal.

Para que é utilizado Wegovy

Wegovy é utilizado juntamente com a dieta e a atividade física para a perda de peso e para ajudar a manter o controlo do peso. É utilizado em adultos, que têm

- um IMC de 30 kg/m² ou superior (obesidade) ou
- um IMC de, pelo menos, 27 kg/m² mas inferior a 30 kg/m² (excesso de peso) e que têm problemas de saúde relacionados com o peso (tais como, diabetes, tensão arterial elevada, níveis anormais de gordura no sangue, problemas respiratórios durante o sono, a chamada ‘apneia obstrutiva do sono’ ou história de ataque cardíaco, AVC ou problemas dos vasos sanguíneos).

O IMC (Índice de Massa Corporal) é uma medida do seu peso em relação à sua altura.

Wegovy é utilizado juntamente com a dieta e a atividade física para a manutenção do peso em adolescentes com 12 ou mais anos de idade, que tenham

- obesidade e
- peso corporal >60 kg.

Como doente adolescente só deverá continuar a utilizar Wegovy se tiver perdido, pelo menos, 5% do seu IMC após 12 semanas com a dose de 2,4 mg ou a dose máxima tolerada (ver secção 3). Fale com o seu médico antes de continuar o tratamento.

2. O que precisa de saber antes de utilizar Wegovy

Não utilize Wegovy

- se tem alergia ao semaglutido ou a qualquer outro componente deste medicamento (indicados na secção 6).

Advertências e precauções

Fale com o seu médico, farmacêutico ou enfermeiro antes de utilizar Wegovy.

A utilização de Wegovy não é recomendada se:

- utiliza outros medicamentos para a perda de peso;
- tem diabetes tipo 1;
- tem a função dos rins gravemente diminuída;
- tem a função do fígado gravemente diminuída;
- tem uma insuficiência grave do coração;
- tem uma doença dos olhos diabética (retinopatia).

Existe pouca experiência com Wegovy em doentes com:

- idade igual ou superior a 75 anos;
- problemas do fígado;
- problemas graves do estômago ou dos intestinos, que resultam no retardamento do esvaziamento do estômago (chamado gastroparesia) ou se tem uma doença inflamatória do intestino.

Consulte o seu médico se alguma destas situações se aplicar a si.

- **Desidratação**

Durante o tratamento com Wegovy, pode sentir-se maldisposto (com náuseas ou vômitos) ou ter diarreia. Estes efeitos indesejáveis podem causar desidratação (perda de líquidos). É importante que beba bastantes líquidos para evitar a desidratação. Isto é particularmente importante se tiver problemas de rins. Fale com o seu médico se tiver quaisquer perguntas ou preocupações.

- **Inflamação do pâncreas**

Se sentir uma dor intensa e constante na zona do estômago (ver secção 4) - fale imediatamente com um médico, uma vez que pode ser um sinal de inflamação do pâncreas (pancreatite aguda).

- **Pessoas com diabetes tipo 2**

Wegovy não pode ser utilizado como um substituto da insulina.

Não utilize Wegovy em associação com outros medicamentos que contêm agonistas dos recetores de GLP-1 (tais como liraglutido, dulaglutido, exenatido ou lixisenatido).

- **Nível baixo de açúcar no sangue (hipoglicemia)**

A administração de uma sulfonilureia ou insulina com Wegovy poderá aumentar o risco de baixos níveis de açúcar no sangue (hipoglicemia). Veja a secção 4 para os sinais de aviso de níveis baixos de açúcar no sangue. O seu médico poderá pedir-lhe para testar os seus níveis de açúcar no sangue. Esta medição ajudará o seu médico a decidir se a dose de sulfonilureia ou de insulina precisa de ser alterada para reduzir o risco de baixo nível de açúcar no sangue.

- **Doença do olho provocada pela diabetes (retinopatia)**

Se tem doença do olho provocada pela diabetes e está a usar insulina, este medicamento pode levar a um agravamento da sua visão e esta situação poderá requerer tratamento. As melhorias rápidas do controlo do açúcar no sangue podem levar a um agravamento temporário da doença

dos olhos provocada pela diabetes. Se tiver doença dos olhos provocada pela diabetes e sentir problemas de visão enquanto estiver a tomar este medicamento, fale com o seu médico.

Crianças e adolescentes

A segurança e eficácia de Wegovy em crianças com menos de 12 anos de idade não foram estudadas, não sendo recomendada a sua utilização nesta população.

Outros medicamentos e Wegovy

Informe o seu médico, farmacêutico ou enfermeiro se estiver a tomar, tiver tomado recentemente ou se vier a tomar outros medicamentos.

Em particular, informe o seu médico, farmacêutico ou enfermeiro se estiver a utilizar medicamentos que contenham:

- Varfarina ou outros medicamentos semelhantes, tomados por via oral para reduzir a coagulação do sangue (anticoagulantes orais). Quando inicia o tratamento com, por exemplo, varfarina ou medicamentos semelhantes, poderão ser necessárias análises ao sangue com frequência para determinar a capacidade de coagulação do seu sangue.

Gravidez e amamentação

Este medicamento não deve ser utilizado durante a gravidez, dado desconhecer-se se pode prejudicar o feto. Por conseguinte, recomenda-se a utilização de contraceptivos enquanto tomar este medicamento. Se pretender ficar grávida, deverá deixar de tomar este medicamento, pelo menos, com dois meses de antecedência. Se está grávida ou engravidar, se pensa estar grávida ou planeia engravidar durante a utilização deste medicamento, consulte o seu médico de imediato, uma vez que o seu tratamento terá de ser interrompido.

Não utilize este medicamento se estiver a amamentar, dado que se desconhece se o medicamento passa para o leite materno.

Condução de veículos e utilização de máquinas

É improvável que Wegovy afete a sua capacidade de conduzir e utilizar máquinas. Alguns doentes podem sentir tonturas durante o tratamento com Wegovy, especialmente durante os primeiros 4 meses de tratamento (ver secção 4). Se sentir tonturas, tenha um cuidado redobrado ao conduzir ou utilizar máquinas. Se precisar de mais informações, fale com o seu médico, farmacêutico ou enfermeiro.

Pessoas com diabetes tipo 2

Se utilizar este medicamento em associação com uma sulfonilureia ou insulina, o nível de açúcar no sangue pode baixar (hipoglicemia), podendo reduzir a sua capacidade de concentração. Evite conduzir ou utilizar máquinas se sentir sinais de baixo nível de açúcar no sangue. Ver a secção 2, 'Advertências e precauções', para obter informações sobre o risco acrescido de baixo nível de açúcar no sangue e a secção 4 para os sinais de aviso de baixo nível de açúcar no sangue. Fale com o seu médico para obter mais informações.

Wegovy contém sódio

Este medicamento contém menos do que 1 mmol (23 mg) de sódio por dose, ou seja, é praticamente 'isento de sódio'.

3. Como utilizar Wegovy

Utilize este medicamento exatamente como indicado pelo seu médico. Fale com o seu médico, farmacêutico ou enfermeiro se tiver dúvidas.

Quantidade a utilizar

Adultos

A dose recomendada é de 2,4 mg uma vez por semana.

O seu tratamento irá começar numa dose baixa, que será aumentada gradualmente ao longo de 16 semanas de tratamento.

- Quando começa a utilizar Wegovy, a dose inicial é de 0,25 mg uma vez por semana.
- O seu médico irá instruí-lo para aumentar gradualmente a sua dose a cada 4 semanas, até atingir a dose recomendada de 2,4 mg uma vez por semana.
- Assim que atingir a dose recomendada de 2,4 mg, não aumente mais esta dose.
- Caso se sinta muito incomodado com enjoos (náuseas) ou se sinta maldisposto (vómitos), fale com o seu médico para adiar o aumento da dose ou para reduzir para a dose anterior até os sintomas melhorarem.

Habitualmente, será instruído a seguir a tabela seguinte.

Aumento da dose	Dose semanal
Semana 1–4	0,25 mg
Semana 5–8	0,5 mg
Semana 9–12	1 mg
Semana 13–16	1,7 mg
A partir da semana 17	2,4 mg

O seu médico irá avaliar o seu tratamento regularmente.

Adolescentes (com mais de 12 anos de idade)

Para os adolescentes, deve ser aplicado o mesmo esquema de gradação da dose utilizado para os adultos (ver acima). A dose deve ser aumentada até 2,4 mg (dose de manutenção) ou até ser alcançada a dose máxima tolerada. Não são recomendadas doses semanais superiores a 2,4 mg.

Como é administrado Wegovy

Wegovy é administrado na forma de uma injeção sob a pele (injeção subcutânea). Não injete a solução numa veia ou num músculo.

- Os melhores locais para administrar a injeção são a frente da parte superior do seu braço, a parte superior das pernas ou a zona do estômago.
- Antes de utilizar a caneta pela primeira vez, o seu médico, farmacêutico ou enfermeiro irão mostrar-lhe como utilizá-la.

São fornecidas instruções mais pormenorizadas sobre como utilizar a caneta no verso deste folheto.

Pessoas com diabetes tipo 2

Informe o seu médico caso tenha diabetes tipo 2. O seu médico pode ajustar a dose dos seus medicamentos para a diabetes, de forma a evitar que fique com níveis baixos de açúcar no sangue.

Quando utilizar Wegovy

- Deverá utilizar este medicamento uma vez por semana no mesmo dia em cada semana, se possível.
- Pode administrar a injeção a qualquer hora do dia – independentemente das refeições.

Se necessário, pode alterar o dia da sua injeção semanal deste medicamento desde que tenham passado, pelo menos, 3 dias desde a sua última injeção. Depois de escolher um novo dia para administrar a dose, continue a utilização uma vez por semana.

Se utilizar mais Wegovy do que deveria

Fale com o seu médico imediatamente. Pode sentir efeitos indesejáveis, tais como sensação de enjojo (náuseas), sensação de má disposição (vómitos) ou diarreia, o que pode causar desidratação (perda de líquidos).

Caso se tenha esquecido de utilizar Wegovy

Caso se tenha esquecido de injetar uma dose e:

- tenham passado 5 dias ou menos desde o dia em que deveria ter utilizado Wegovy, utilize assim que se lembrar. Injete a próxima dose como é normal no dia previsto.
- tenham passado mais de 5 dias desde a hora em que deveria ter utilizado Wegovy, ignore a dose não administrada. Injete a próxima dose como é normal no dia previsto.

Não tome uma dose a dobrar para compensar uma dose que se esqueceu de tomar.

Se parar de utilizar Wegovy

Não interrompa a utilização deste medicamento sem falar com o seu médico.

Caso ainda tenha dúvidas sobre a utilização deste medicamento, fale com o seu médico, farmacêutico ou enfermeiro.

4. Efeitos indesejáveis possíveis

Como todos os medicamentos, este medicamento pode causar efeitos indesejáveis, embora estes não se manifestem em todas as pessoas.

Efeitos indesejáveis graves

Frequentes (podem afetar até 1 em 10 pessoas)

- Complicações da doença do olho provocada pela diabetes (retinopatia diabética). Se tiver diabetes, deve informar o seu médico caso tenha problemas nos olhos, tais como alterações na visão, durante o tratamento com este medicamento.

Pouco frequentes (podem afetar até 1 em cada 100 pessoas)

- Pâncreas inflamado (pancreatite aguda). Os sinais de inflamação do pâncreas podem incluir dores graves e duradouras no estômago, e a sensação da dor pode passar para as costas. Deve consultar o seu médico imediatamente caso tenha estes sintomas.

Raros (podem afetar até 1 em cada 1.000 pessoas)

- Reações alérgicas graves (reações anafiláticas, angioedema). Deve procurar ajuda médica imediatamente e informar o seu médico assim que possível, se sentir sintomas tais como dificuldade em respirar, inchaço, tonturas, batimento rápido do coração, transpiração e perda de consciência ou um inchaço rápido debaixo da pele em áreas como a face, garganta, braços e pernas, o que pode ser potencialmente fatal se o inchaço da garganta bloquear as vias áreas.

Outros efeitos indesejáveis

Muito frequentes (podem afetar mais de 1 em 10 pessoas)

- dor de cabeça
- sensação de enjojo (náuseas)
- sensação de má disposição (vómitos)
- diarreia
- prisão de ventre
- dor de estômago
- sensação de fraqueza ou cansaço

– estes efeitos são observados principalmente durante o aumento da dose e geralmente desaparecem com o tempo.

Frequentes (podem afetar até 1 em 10 pessoas)

- sensação de tonturas
- dor de estômago ou indigestão
- arrotos

- gases (flatulência)
- inchaço do estômago
- estômago inflamado ('gastrite') – os sintomas incluem dor de estômago, sensação de enjoo (náuseas) ou de má disposição (vômitos)
- refluxo ou azia – também chamado de 'doença do refluxo gastroesofágico'
- pedras na vesícula biliar
- perda de cabelo
- alterações no local da injeção
- nível baixo de açúcar no sangue (hipoglicemia) em doentes com diabetes tipo 2.

Os sinais de aviso de um nível baixo de açúcar no sangue podem surgir subitamente. Estes podem incluir: suores frios, pele pálida e fria, dores de cabeça, batimento rápido do coração, sensação de enjoo (náuseas) ou sensação de muita fome, alterações na visão, sonolência ou fraqueza, nervosismo, ansiedade ou desorientação, dificuldade de concentração ou tremores.

O seu médico irá informá-lo sobre como tratar o nível baixo de açúcar no sangue e o que deve fazer quando sentir estes sinais de aviso.

O baixo nível de açúcar no sangue é mais provável de acontecer se também estiver a tomar uma sulfonilureia ou insulina. O seu médico poderá reduzir a dose destes medicamentos antes de começar a utilizar este medicamento.

Pouco frequentes (podem afetar até 1 em cada 100 pessoas)

- tensão arterial baixa
- sensação de leveza na cabeça ou tontura ao levantar ou sentar devido a uma descida da tensão arterial
- batimento rápido do coração
- aumento de enzimas pancreáticas (como a lipase e a amilase), observado nas análises ao sangue
- atraso no esvaziamento do estômago

Comunicação de efeitos indesejáveis

Se tiver quaisquer efeitos indesejáveis, incluindo efeitos indesejáveis não indicados neste folheto, fale com o seu médico, farmacêutico ou enfermeiro. Também poderá comunicar efeitos indesejáveis diretamente através do sistema nacional de notificação mencionado no [Apêndice V](#). Ao comunicar efeitos indesejáveis, estará a ajudar a fornecer mais informações sobre a segurança deste medicamento.

5. Como conservar Wegovy

Manter este medicamento fora da vista e do alcance das crianças.

Não utilize este medicamento após o prazo de validade impresso no rótulo da caneta e na embalagem exterior após 'VAL'. O prazo de validade corresponde ao último dia do mês indicado.

Antes da abertura

Conservar no frigorífico (2°C – 8°C). Não congelar. Manter afastado do elemento de refrigeração.

Durante a utilização

- Pode guardar a caneta durante 6 semanas desde que conservada a uma temperatura inferior a 30°C ou num frigorífico (2°C – 8°C) afastado do elemento de refrigeração. Não congelar Wegovy e não utilizar caso tenha sido congelado.
- Quando não estiver a utilizar a caneta, mantenha a tampa colocada na caneta para proteger da luz.

Não utilize este medicamento se verificar que a solução não está transparente e incolor.

Não deite fora quaisquer medicamentos na canalização ou no lixo doméstico. Pergunte ao seu farmacêutico como deitar fora os medicamentos que já não utiliza. Estas medidas ajudarão a proteger o ambiente.

6. Conteúdo da embalagem e outras informações

Qual a composição de Wegovy

- A substância ativa é o semaglutido.

Wegovy 0,25 mg FlexTouch solução injetável

Cada caneta pré-cheia contém 1 mg de semaglutido em 1,5 ml (0,68 mg/ml).

Wegovy 0,5 mg FlexTouch solução injetável

Cada caneta pré-cheia contém 2 mg de semaglutido em 1,5 ml (1,34 mg/ml).

Wegovy 1 mg FlexTouch solução injetável

Cada caneta pré-cheia contém 4 mg de semaglutido em 3 ml (1,34 mg/ml).

Wegovy 1,7 mg FlexTouch solução injetável

Cada caneta pré-cheia contém 6,8 mg de semaglutido em 3 ml (2,27 mg/ml).

Wegovy 2,4 mg FlexTouch solução injetável

Cada caneta pré-cheia contém 9,6 mg de semaglutido em 3 ml (3,2 mg/ml).

- Os outros componentes são fosfato dissódico di-hidratado, propilenoglicol, fenol, ácido clorídrico/hidróxido de sódio (para ajuste do pH), água para preparações injetáveis. Ver também a secção 2 'Wegovy contém sódio' para informação sobre o sódio.

Qual o aspeto de Wegovy e conteúdo da embalagem

Wegovy é uma solução injetável transparente e incolor numa caneta pré-cheia.

Cada caneta contém 4 doses.

Wegovy 0,25, 0,5, 1 e 1,7 mg FlexTouch solução injetável encontra-se disponível nos seguintes tamanhos de embalagem:

1 caneta pré-cheia e 4 agulhas descartáveis NovoFine Plus.

Wegovy 2,4 mg FlexTouch solução injetável encontra-se disponível nos seguintes tamanhos de embalagem:

1 caneta pré-cheia e 4 agulhas descartáveis NovoFine Plus.

3 canetas pré-cheias e 12 agulhas descartáveis NovoFine Plus.

É possível que não sejam comercializadas todas as apresentações.

Titular da Autorização de Introdução no Mercado e Fabricante

Novo Nordisk A/S

Novo Allé

DK-2880 Bagsværd

Dinamarca

Este folheto foi revisto pela última vez em

Outras fontes de informação

Está disponível informação pormenorizada sobre este medicamento no sítio da internet da Agência Europeia de Medicamentos: <http://www.ema.europa.eu>.

Instruções sobre a utilização de Wegovy

Antes de começar a utilizar a sua caneta Wegovy FlexTouch uma vez por semana, **leia sempre estas instruções cuidadosamente**, e fale com o seu médico, enfermeiro ou farmacêutico sobre como injetar Wegovy corretamente.

A caneta Wegovy é uma caneta que dispensa uma dose de cada vez e que **contém quatro das doses de Wegovy que lhe foram prescritas, correspondendo a quatro vezes uma utilização por semana.**

Utilize a tabela que se encontra no interior da tampa da embalagem para saber quantas injeções já fez e quantas doses restam na sua caneta.

Wegovy é comercializado em cinco canetas diferentes, cada uma das quais contendo uma das seguintes doses prescritas de semaglutido:

0,25 mg

0,5 mg

1 mg

1,7 mg

2,4 mg

Comece sempre por verificar o rótulo da sua caneta para se certificar de que contém a dose de Wegovy que lhe foi prescrita.

A sua caneta destina-se a ser utilizada com agulhas descartáveis de 30G, 31G e 32G até 8 mm de comprimento.

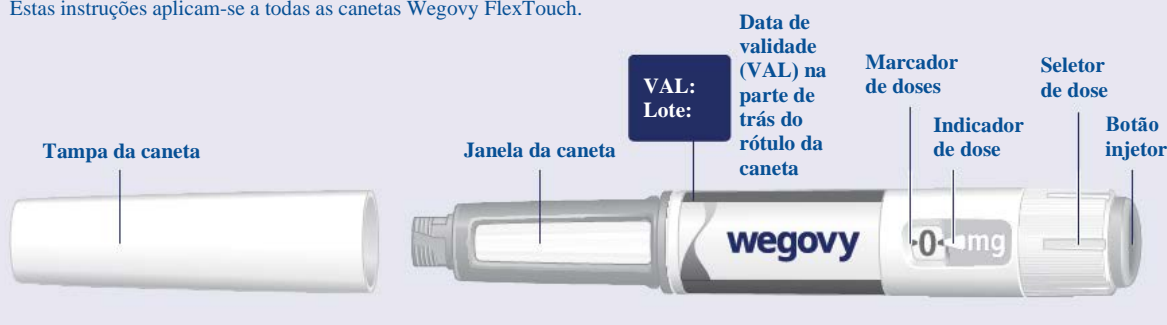
A embalagem contém:

- Caneta de Wegovy
- 4 agulhas NovoFine Plus
- Folheto informativo

Caneta Wegovy FlexTouch

Nota: A sua caneta pode ter um tamanho e uma cor de rótulo diferentes da caneta que se encontra nas figuras.

Estas instruções aplicam-se a todas as canetas Wegovy FlexTouch.



Agulha NovoFine Plus (exemplo)

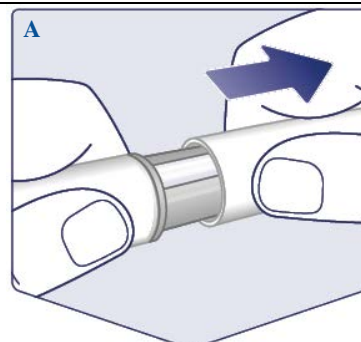


1 Prepare a sua caneta com uma agulha nova

Verifique o nome e a dosagem da sua caneta para ter a certeza de que contém a dose de Wegovy que lhe foi prescrita.

Retire a tampa da caneta.

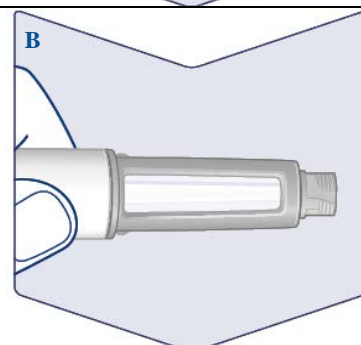
(Ver a figura A).



Verifique se a solução na sua caneta está transparente e incolor.

Observe através da janela da caneta. Se Wegovy tiver um aspeto turvo ou com cor, não utilize a caneta.

(Ver a figura B).

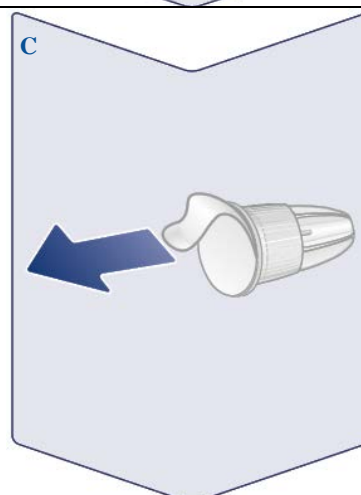


Utilize sempre uma agulha nova em cada injeção.

Pegue numa agulha quando estiver pronto para administrar a sua injeção. Verifique se o selo de proteção ou a tampa exterior da agulha apresentam algum defeito que possa afetar a esterilidade. Caso note algum defeito, utilize uma agulha nova.

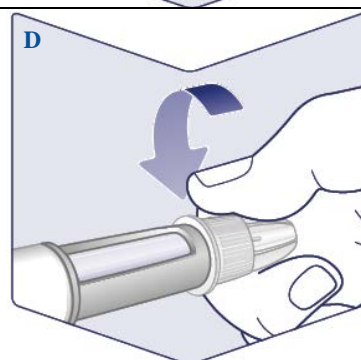
Retire o selo de proteção.

(Ver a figura C).



Encaixe a agulha a direito na caneta. Enrosque-a até estar bem apertada.

(Ver a figura D).



A agulha tem duas proteções. Tem de retirar ambas as proteções.

Se se esquecer de retirar as duas proteções, não injetará Wegovy.

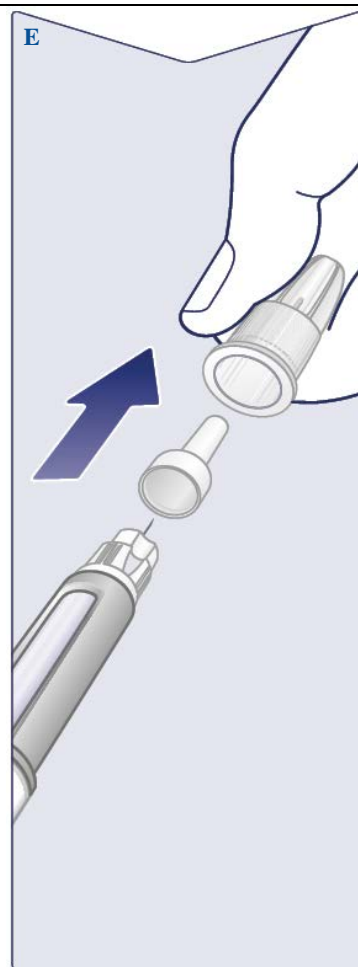
Retire a proteção exterior da agulha e guarde-a para mais tarde.

Irá precisar da proteção exterior após a injeção, para retirar a agulha da caneta em segurança.

Retire a proteção interior da agulha e deite-a fora. Poderá aparecer uma gota de Wegovy na ponta da agulha. Mesmo assim, terá de verificar o fluxo de Wegovy se estiver a utilizar a caneta pela primeira vez. Consulte **‘Verifique o fluxo com cada caneta nova’**.

Nunca utilize uma agulha dobrada ou danificada. Para mais informações sobre o manuseamento da agulha, veja **‘Acerca das suas agulhas’** no fim destas instruções.

(Ver a figura E).



Verifique o fluxo com cada caneta nova

Se a sua caneta de Wegovy já estiver a ser utilizada, consulte **‘2 Selecione a sua dose’**.

Verifique o fluxo de Wegovy antes da **primeira injeção apenas com cada caneta nova**.

Rode o seletor de dose até ver o símbolo de verificação do fluxo (■ ■ ▲).

(Ver a figura F).



Certifique-se de que o símbolo de verificação do fluxo está alinhado com o indicador de dose.

(Ver a figura G).



Verifique o fluxo

Segure na caneta com a agulha a apontar para cima.

Pressione o botão injetor até o marcador de doses voltar a **0**. O símbolo **0** deve estar alinhado com o indicador de dose.

Deve aparecer uma gota de Wegovy na ponta da agulha. Essa gota indica que a sua caneta está pronta a ser utilizada.

Se não aparecer qualquer gota, verifique novamente o fluxo. **Esta verificação só deverá ser feita duas vezes.**

Se mesmo assim não aparecer uma gota, **mude a agulha e repita novamente a verificação do fluxo.**

Não utilize a caneta se continuar a não aparecer uma gota Wegovy.

(Ver a figura H).



2 Selecione a sua dose

Rode o seletor de dose até o **marcador de doses parar e mostrar a dose que lhe foi prescrita.**

(Ver a figura I).



A linha a tracejado (|) do marcador de doses servirá para o guiar até à sua dose.

O seletor de dose clica de forma diferente quando rodado para a frente, para trás ou se ultrapassar a sua dose. Ouvirá um ‘estalido’ sempre que rodar o seletor de dose. Não selecione a sua dose pelo número de estalidos que ouvir.

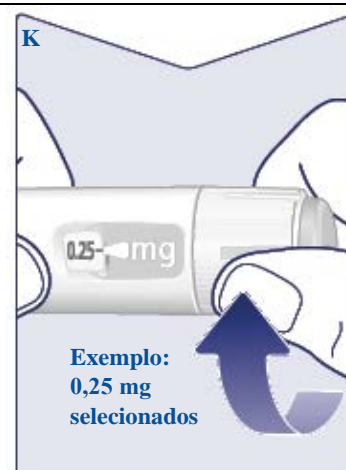
(Ver a figura J).



Quando a dose que lhe foi prescrita ficar alinhada com o indicador de dose, terá selecionado a sua dose. Nesta figura, a dose **0,25 mg** é exibida como exemplo.

Se o marcador de doses parar antes de chegar à dose que lhe foi prescrita, consulte a secção ‘**Tem Wegovy suficiente?**’ nas instruções mais abaixo.

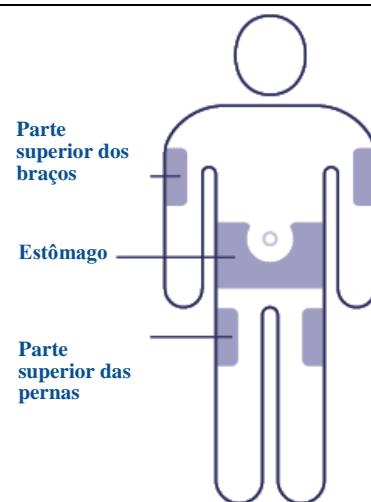
(Ver a figura K).



Escolha o seu local de injeção

Escolha a parte superior dos seus braços, a parte superior das pernas ou o estômago (mantenha uma distância de 5 cm relativamente ao seu umbigo).

Pode injetar na mesma área corporal a cada semana, mas certifique-se de que não o faz no local exato que utilizou na última vez.

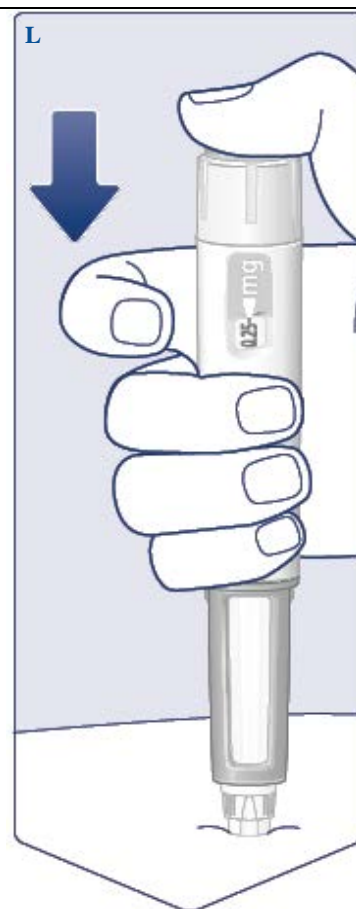


3 Injete a sua dose

Insira a agulha na sua pele.

Certifique-se de que consegue ver o marcador de doses. Não o tape com os seus dedos. Isso poderia interromper a injeção.

(Ver a figura L).



Mantenha o botão injetor pressionado até o marcador de doses mostrar 0.

(Ver a figura M).

Continue a pressionar o botão injetor com a agulha na sua pele e conte devagar até 6. O símbolo 0 deve ficar alinhado com o indicador de dose. Pode ouvir ou sentir um estalido quando o marcador de doses voltar a 0.

(Ver a figura N).

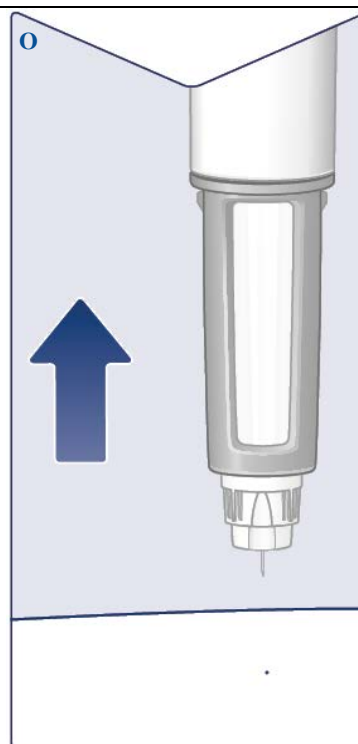


Retire a agulha da sua pele. Se retirar a agulha antes de tempo, pode sair um jato de Wegovy pela ponta da agulha e não será administrada a dose completa.

Se aparecer sangue no local da injeção, pressione levemente o local de modo a parar o sangramento.

Poderá ver uma gota de Wegovy na ponta da agulha após a injeção. Isto é normal e não afeta a administração da sua dose.

(Ver a figura O).

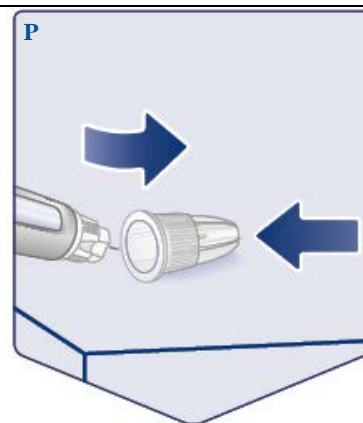


4 Após a sua injeção

Insira a ponta da agulha na proteção exterior da agulha sobre uma superfície plana, sem tocar na agulha ou na proteção exterior da agulha.

Quando a agulha estiver coberta, empurre cuidadosamente a proteção exterior da agulha até estar totalmente colocada.

(Ver a figura P).

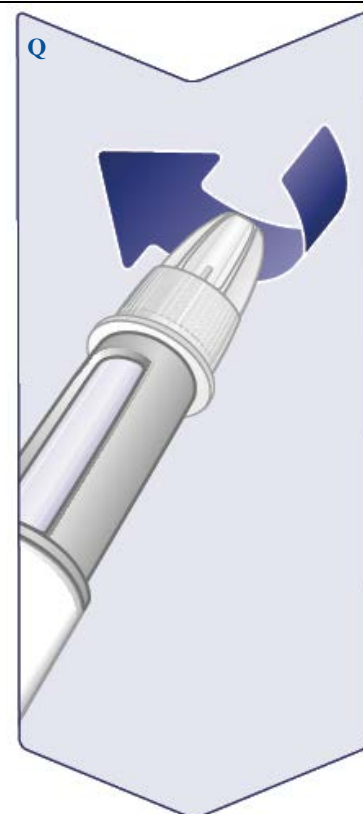


Desenrosque a agulha e elimine-a cuidadosamente, tal como indicado pelo seu médico, enfermeiro, farmacêutico ou autoridades locais.

Nunca tente voltar a colocar a proteção interior na agulha. Poderá picar-se com a agulha.

Elimine sempre a agulha imediatamente após cada injeção, de modo a evitar o entupimento das agulhas, a contaminação, infeções e a administração de doses pouco precisas. **Nunca guarde a sua caneta com a agulha colocada.**

(Ver a figura Q).



Coloque a tampa na caneta após cada utilização, para proteger Wegovy da luz.

(Ver a figura R).



Quando a caneta estiver vazia, elimine-a sem a agulha colocada, tal como indicado pelo seu médico, enfermeiro, farmacêutico ou autoridades locais.

A tampa da caneta e a embalagem vazia podem ser eliminadas no lixo doméstico.

Acerca das suas agulhas

As agulhas são dispositivos médicos.

Como identificar uma agulha entupida ou danificada

- Se não aparecer **0** no marcador de doses após pressionar continuamente o botão injetor, pode ter utilizado uma agulha entupida ou danificada.
- Neste caso, **não** recebeu Wegovy - apesar do marcador de doses se ter movido da dose original que marcou.

Como manusear uma agulha entupida

- Mude de agulha tal como indicado em '1 Prepare a sua caneta com uma agulha nova' e vá até '2 Selecione a sua dose'.

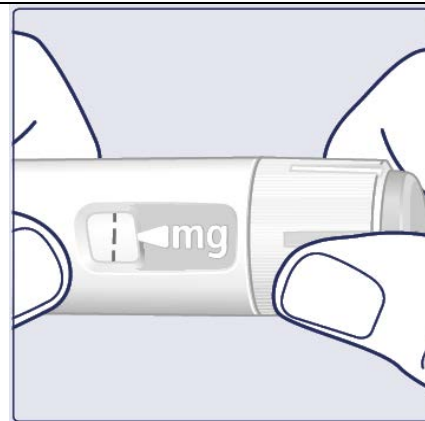
Cuidados a ter com a sua caneta

Trate a sua caneta com cuidado. O manuseamento indevido ou a má utilização podem originar doses imprecisas. Caso isso aconteça, poderá não obter o efeito desejado com Wegovy.

- Consulte a parte de trás deste folheto para ler as condições de conservação da sua caneta.
- **Não injete Wegovy que tenha sido exposto à luz solar direta.**
- **Não coloque Wegovy no gelo e nunca injete Wegovy que tenha sido congelado.** Elimine a caneta.
- **Não deixe cair a sua caneta** nem bata com a mesma contra superfícies duras.
- **Não tente voltar a encher a sua caneta.** Quando estiver vazia, a caneta tem de ser eliminada.
- **Não tente concertar a sua caneta** nem desmontá-la.
- **Não exponha a sua caneta ao pó, à sujidade ou a líquidos.**
- **Não lave, não molhe nem lubrifique a sua caneta.** Se for necessário, limpe-a com um detergente suave num pano húmido.

Tem Wegovy suficiente?

Se o marcador de doses parar antes de atingir a dose que lhe foi prescrita, é porque não há Wegovy suficiente para uma dose completa. Elimine a caneta de Wegovy e utilize uma caneta nova.



Informação importante

- **Injete Wegovy apenas uma vez por semana.** Se não utilizar Wegovy como foi prescrito, poderá não obter o efeito desejado deste medicamento.
- Se utilizar mais do que um tipo de medicamento injetável, é muito **importante verificar o nome e a dosagem** no rótulo da caneta **antes de a utilizar.**
- **Não utilize esta caneta sem ajuda se tiver problemas de visão e não conseguir ler estas instruções.** Peça ajuda a uma pessoa com boa visão e que tenha recebido formação para utilizar a caneta de Wegovy.
- Mantenha sempre a caneta e as agulhas **fora da vista e do alcance de outras pessoas, especialmente de crianças.**
- **Nunca partilhe** a sua caneta ou agulhas com outras pessoas.
- **As agulhas destinam-se a uma única utilização. Nunca reutilize as suas agulhas,** pois isso poderá originar agulhas entupidas, contaminação, infeções e administração de doses pouco precisas.
- Os cuidadores devem **ter muito cuidado no manuseamento de agulhas usadas** de modo a evitar feridas e infeções provenientes de picadas acidentais.