

Pakkausseloste: Tietoa käyttäjälle

Imigran 10 mg nenäsumute, liuos
Imigran 20 mg nenäsumute, liuos

sumatriptaani

Lue tämä pakkausseloste huolellisesti, ennen kuin aloitat lääkkeen käyttämisen, sillä se sisältää sinulle tärkeitä tietoja.

- Säilytä tämä pakkausseloste. Voit tarvita sitä myöhemmin.
- Jos sinulla on kysyttävää, käänny lääkärin tai apteekkihenkilökunnan puoleen.
- Tämä lääke on määrätty vain sinulle eikä sitä tule antaa muiden käyttöön. Se voi aiheuttaa haittaa muille, vaikka heillä olisikin samanlaiset oireet kuin sinulla.
- Jos havaitset haittavaikutuksia, käänny lääkärin tai apteekkihenkilökunnan puoleen, vaikka kokemiasi haittavaikutuksia ei olisikaan mainittu tässä pakkausselosteessa. Ks. kohta 4.

Tässä pakkausselosteessa kerrotaan:

1. Mitä Imigran-nenäsumute on ja mihin sitä käytetään
2. Mitä sinun on tiedettävä, ennen kuin käytät Imigran-nenäsumutetta
3. Miten Imigran-nenäsumutetta käytetään
4. Mahdolliset haittavaikutukset
5. Imigran-nenäsumutteen säilyttäminen
6. Pakkauksen sisältö ja muuta tietoa

1. Mitä Imigran-nenäsumute on ja mihin sitä käytetään

Yksi Imigran-nenäsumute sisältää yhden annoksen sumatriptaania, joka kuuluu triptaanien lääkeaineryhmään (tunnetaan myös 5-HT₁-reseptoriagonistina).

Imigran-nenäsumutetta käytetään migreenipäänsäryn hoitoon.

Migreenin oireet saattavat johtua pään alueen verisuonten tilapäisestä laajenemisesta. Imigranin uskotaan vähentävän näiden verisuonten laajenemista. Tämä auttaa poistamaan päänsärkyä ja muita migreenikohtauksen oireita kuten huonoa oloa (pahoinvointia ja oksentelua) sekä valo- ja ääniherkkyyttä.

Sumatriptaania, jota Imigran sisältää, voidaan joskus käyttää myös muiden kuin tässä pakkausselosteessa mainittujen sairauksien hoitoon.

Kysy neuvoa lääkäriltä, apteekkihenkilökunnalta tai muulta terveydenhuollon ammattilaiselta tarvittaessa ja noudata aina heiltä saamiasi ohjeita.

2. Mitä sinun on tiedettävä, ennen kuin käytät Imigran-nenäsumutetta

Älä käytä Imigrania

- **jos olet allerginen** sumatriptaanille tai tämän lääkkeen jollekin muulle aineelle (lueteltu kohdassa 6).
- **jos sinulla on sydänongelmia**, kuten iskeeminen sydänsairaus (*sepelvaltimotauti*), rintakipuja (*angina pectoris*) tai sinulla on aikaisemmin ollut sydäninfarkti.
- **jos sinulla on säärissä verenkierto-ongelmia, jotka aiheuttavat kävellessä kouristuksen tapaisia kipuja** (*ääreisverisuonien sairaus*).
- **jos sinulla on ollut aivohalvaus** tai ohimenevä aivoverenkiertohäiriö (*ns. TIA-oire*).
- **jos sinulla on korkea verenpaine**. Saatat voida käyttää Imigrania, jos verenpaineesi on lievästi koholla ja sitä hoidetaan.
- **jos sinulla on vakava maksasairaus**.

- **jos käytät muita migreenilääkkeitä**, myös niitä, jotka sisältävät ergotamiinia tai sen johdoksia, kuten metysergiidiä tai jotakin muuta triptaania/5-HT₁-reseptoriagonistia (näitä lääkkeitä käytetään myös migreenin hoitoon).
- **jos käytät monoamiinioksidaasi-inhibiittoreiden (MAOI) ryhmään** kuuluvaa masennuslääkettä tai jos olet käyttänyt tällaisia lääkkeitä viimeisen kahden viikon aikana.

Jos jokin näistä sopii kohdallesi

→ **Ota yhteys lääkäriin äläkä käytä Imigran-näsumutetta.**

Varoitukset ja varotoimet

Keskustele lääkärin tai apteekkihenkilökunnan kanssa ennen kuin käytät Imigrania.

Jos sinulla on ylimääräisiä riskitekijöitä

- **jos tupakoit paljon** tai käytät **nikotiinikorvaushoitoa** ja erityisesti
- **jos olet yli 40-vuotias mies** tai
- **jos olet vaihdevuodet ohittanut nainen.**

Hyvin harvoin Imigranin käytön jälkeen on ilmaantunut vakavia sydänongelmia, vaikka mitään merkkejä sydänsairaudesta ei ole löytynyt. Jos jokin yllämainituista sopii kohdallesi, se voi tarkoittaa sitä, että sinulla on tavallista suurempi vaara saada sydänsairaus, joten

→ **Kerro asiasta lääkärille, jotta sydämesi toiminta voidaan tutkia** ennen Imigranin määräämistä.

Jos sinulla on aiemmin ollut kouristuksia tai jos sinulla on muita riskitekijöitä, jotka voivat aiheuttaa kouristuksia, kuten pään vamma tai alkoholismi.

→ **Kerro asiasta lääkärille, jotta sinut voidaan tutkia tarkemmin.**

Jos sinulla on maksa- tai munuaissairaus

→ **Kerro asiasta lääkärille, jotta sinut voidaan tutkia tarkemmin.**

Jos olet allerginen ns. sulfonamidi-antibiooteille, voit olla allerginen myös Imigranille. Jos tiedät, että olet allerginen jollekin antibiootille, mutta et ole varma onko se sulfonamidi

→ **Tarkista asia lääkäriltä tai apteekkihenkilökunnalta ennen kuin käytät Imigrania.**

Jos käytät ns. SSRI-lääkeaineryhmään (selektiiviset serotoniinin takaisinoton estäjät) kuuluvia depressoilääkkeitä tai **SNRI-lääkkeitä (serotoniini-noradrenaliinin takaisinoton estäjät)**

→ **Kerro asiasta lääkärille tai apteekkihenkilökunnalle ennen kuin käytät Imigrania.** Ks. myös kohta ”Muut lääkevalmisteet ja Imigran”.

Jos käytät Imigrania usein, tämä voi aiheuttaa sen, että päänsärkysi pahenee.

→ **Tällaisissa tapauksissa sinun tulee ottaa yhteys lääkäriin.** Hän saattaa suositella, että lopetat Imigranin käytön.

Jos tunnet kipua tai puristavaa tunnetta rinnassa Imigranin käytön jälkeen.

Nämä vaikutukset voivat olla voimakkaita, mutta menevät yleensä nopeasti ohi. Jos ne eivät mene nopeasti ohi tai tulevat vakaviksi

→ **Ota välittömästi yhteys lääkäriin.** Tämän selosteen kohdassa 4 on enemmän tietoa näistä mahdollisista haittavaikutuksista.

Muut lääkevalmisteet ja Imigran

Kerro lääkärille tai apteekkihenkilökunnalle, jos parhaillaan otat tai olet äskettäin ottanut tai saatat joutua ottamaan muita lääkkeitä. Tämä koskee myös rohdosvalmisteita ja lääkkeitä, joita lääkäri ei ole määrännyt.

Joitakin lääkkeitä ei saa ottaa Imigranin kanssa ja toiset voivat aiheuttaa haittavaikutuksia yhteiskäytössä. **Sinun täytyy kertoa lääkärille, jos käytät**

- **ergotamiinia**, jota myös käytetään **migreenin** hoitoon tai ergotamiinin kaltaisia lääkkeitä kuten metysergiidiä (ks. kohta 2 ”Älä käytä Imigrania”). Älä käytä Imigrania samaan aikaan

näiden lääkkeiden kanssa. Näiden valmisteiden käyttö täytyy lopettaa ainakin 24 tuntia ennen Imigranin käyttöä. Älä ota mitään ergotamiinia tai ergotamiinin kaltaisia lääkkeitä ennen kuin ainakin 6 tuntia on kulunut Imigranin otosta.

- **muita triptaaneja/5-HT₁-reseptoriagonisteja** (kuten naratriptaania, ritsatriptaania, tsolmitriptaania), joita myös käytetään **migreenin** hoitoon (ks. kohta 2 ”Älä käytä Imigrania”). Älä käytä Imigrania samaan aikaan näiden lääkkeiden kanssa. Lopeta näiden lääkkeiden käyttö ainakin 24 tuntia ennen Imigranin käyttöä. Älä ota muita triptaaneja/5-HT₁-reseptoriagonisteja ennen kuin ainakin 24 tuntia on kulunut Imigranin otosta.
- **SSRI-lääkkeitä** (*selektiiviset serotoniinin takaisinoton estäjät*) tai **SNRI-lääkkeitä** (*serotoniini-noradrenaliinin takaisinoton estäjät*), joita käytetään **depression** hoitoon. Imigranin käyttö näiden lääkkeiden kanssa voi aiheuttaa serotoniinisyndrooman (joukko oireita, joihin voi kuulua mm. levottomuus, sekavuus, hikoilu, hallusinaatiot, lisääntyneet refleksit, lihaskouristukset, vilunväristykset, tihentynyt sydämenlyönti ja tärinä). Kerro välittömästi lääkärille, jos sinulle tulee tällaisia oireita.
- **monoamiinioksidaasin estäjiä** (*MAO-estäjät*), joita käytetään **depression** hoitoon. Älä käytä Imigrania, jos olet käyttänyt näitä viimeisen kahden viikon sisällä.
- **mäkikuismaa** (*Hypericum perforatum*). Jos käytät mäkikuismaa sisältäviä rohdosvalmisteita yhdessä Imigranin kanssa, haittavaikutusten todennäköisyys voi kasvaa.

Raskaus ja imetys

- **Jos olet raskaana, epäilet olevasi raskaana tai jos suunnittelet lapsen hankkimista**, kysy lääkäriltä neuvoa ennen tämän lääkkeen käyttöä. Imigranin turvallisuudesta raskaana olevilla naisilla on vain rajoitetusti tietoa. Tämänhetkisen tiedon perusteella ei näytä siltä, että epämuodostumien riski olisi kasvanut. Lääkäri päättää yhdessä kanssasi, tulisiko sinun käyttää Imigrania vai ei raskautesi aikana.
- **Älä imetä lastasi 12 tuntiin Imigranin käytöstä**. Hävitä tänä aikana erittynyt maito äläkä anna sitä lapsellesi.

Ajaminen ja koneiden käyttö

Joko migreenin oireet tai lääkkeesi voivat aiheuttaa uneliaisuutta. **Jos näin käy kohdallasi, älä aja äläkä käytä koneita.**

Lääke voi heikentää kykyä kuljettaa moottoriajoneuvoa tai tehdä tarkkaa keskittymistä vaativia tehtäviä. On omalla vastuullasi arvioida, pystytkö näihin tehtäviin lääkehoidon aikana. Lääkkeen vaikutuksia ja haittavaikutuksia on kuvattu muissa kappaleissa. Lue koko pakkausseloste opastukseksi. Keskustele lääkärin tai apteekkihenkilökunnan kanssa, jos olet epävarma.

3. Miten Imigran-ne näsumutetta käytetään

Käytä Imigrania vasta kun migreenipäänsärkysi on alkanut.

Älä käytä Imigrania yrittääksesi estää kohtausta.

Käytä tätä lääkettä juuri siten kuin lääkäri on määrännyt. Tarkista ohjeet lääkäriltä tai apteekista, jos olet epävarma. Nenäsumuttimen **käyttöohje** on tämän selosteen lopussa (ks. kohta 6).

Kuinka paljon Imigrania käytetään

Aikuiset iältään 18–65 vuotta

- **Tavanomainen annos 18–65-vuotiaille aikuisille** on yksi Imigran 20 mg sumute yhteen sieraimeseen. Kuitenkin yksi 10 mg sumute yhteen sieraimeseen on tehokas joillekin potilaille. Älä ota yli kahta sumutetta 24 tunnin aikana.

Nuoret iältään 12–17 vuotta

- **Tavanomainen annos 12–17-vuotiaille nuorille** on yksi 10 mg sumute yhteen sieraimeseen.

Alle 12-vuotiaat lapset

- **Imigran-nenäsumutetta ei suositella** alle 12-vuotiaille lapsille.

Iäkkäät henkilöt (yli 65-vuotiaat)

- **Imigran-nenäsumutetta ei suositella** yli 65-vuotiaille.

Milloin Imigrania tulisi käyttää

- **Imigran on paras ottaa heti kun tunnet migreenikohtauksen tulevan**, vaikkakin sen voi ottaa missä tahansa kohtauksen vaiheessa.

Jos oireesi palaavat

- Voit ottaa toisen Imigran-annoksen kahden tunnin kuluttua. **Älä ota yli kahta sumutetta 24 tunnin aikana.**

Jos ensimmäinen sumute ei vaikuta

- **Älä ota toista sumutetta** tai mitään muutakaan Imigran-valmistetta samaan kohtaukseen. Jos Imigran ei anna sinulle mitään helpotusta

→ **Kysy neuvoa lääkäriltä tai apteekkihenkilökunnalta.**

Jos käytät enemmän Imigrania kuin sinun pitäisi

- **Älä käytä yli kahta Imigran-nenäsumutetta 24 tunnin aikana.** Jos käytät Imigrania liikaa, voit tulla huonovointiseksi. Jos olet käyttänyt yli 2 sumutetta 24 tunnin aikana
→ **Ota yhteys lääkäriin saadaksesi neuvoja.**

Jos olet ottanut liian suuren lääkeannoksen tai vaikkapa lapsi on ottanut lääkettä vahingossa, ota aina yhteyttä lääkäriin, sairaalaan tai Myrkytystietokeskukseen (puh. 09 471 977) riskien arvioimiseksi ja lisäohjeiden saamiseksi.

Jos sinulla on kysymyksiä tämän lääkkeen käytöstä, käänny lääkärin tai apteekkihenkilökunnan puoleen.

4. Mahdolliset haittavaikutukset

Kuten kaikki lääkkeet, tämäkin lääke voi aiheuttaa haittavaikutuksia. Kaikki eivät kuitenkaan saa niitä. Jotkut oireet voivat olla itse migreenin aiheuttamia.

Haittavaikutuksia, joita on ilmoitettu aikuisilla, on myös todettu nuorilla. Näihin kuuluu hyvin harvinaisena sydänkohtaus.

Allergiset reaktiot: hakeudu välittömästi lääkärin hoitoon

Potilailla on ilmennyt seuraavia haittavaikutuksia, mutta tarkka esiintymistiheys ei ole tiedossa:

- **Yliherkkyyden oireita ovat ihottuma, nokkosrokko (kutiava ihottuma), vinkuva hengitys, turvonneet silmäluomet, kasvot tai huulet sekä myös tajunnanmenetyskohtaus.** Jos saat jonkin näistä oireista pian Imigranin ottamisen jälkeen

→ **Älä ota lisää lääkettä. Ota välittömästi yhteys lääkäriin.**

Hyvin yleiset haittavaikutukset (useammalla kuin yhdellä potilaalla 10:stä)

- epämiellyttävä maku.

Yleiset haittavaikutukset (alle yhdellä potilaalla 10:stä)

- Kipu, painon, paineen tai puristuksen tunne tai kipu rintakehässä, kaulalla tai muissa ruumiinosissa, epätavalliset tuntemukset, mm. puutuneisuus, kihelmöinnin tunne sekä kuumotus tai kylmän tunne. Nämä tuntemukset voivat olla voimakkaita, mutta menevät yleensä nopeasti ohi. **Jos nämä vaikutukset jatkuvat tai tulevat pahe mmiksi** (erityisesti rintakipu)

→ **Ota välittömästi yhteys lääkäriin.** Hyvin pienellä osalla potilaista nämä vaikutukset voivat olla sydäninfarktin aiheuttamia.

Muita yleisiä haittavaikutuksia ovat:

- Nenässä tai kurkussa tuntuva ärsytys tai polttava tunne, nenäverenvuoto
- Pahoinvointi (huono olo) tai oksentelu, vaikkakin nämä vaikutukset voivat johtua itse migreenistä
- Väsymys tai uneliaisuus
- Huimaus, heikkouden tunne, kuumat aallot
- Ohimenevä verenpaineen nousu
- Hengästyneisyys
- Lihassärky.

Hyvin harvinaiset haittavaikutukset (alle yhdellä potilaalla 10 000:sta)

- Muutoksia maksan toiminnassa. Jos sinulle tehdään verikoe maksan toiminnan seuraamiseksi, kerro lääkärille tai hoitajalle, että käytät Imigrania.

Joillakin potilailla saattaa esiintyä seuraavia haittavaikutuksia, mutta ei ole tiedossa, kuinka usein niitä esiintyy

- kouristukset, vapina, lihasspasmi, niskajäykkyys
- näköhäiriöt, kuten välähdykset, heikentynyt näkö, kahtena näkeminen, näön menetys joissakin tapauksissa jopa pysyvästi (vaikka tällaisia näköhäiriöitä voi esiintyä myös migreenikohtauksen aikana)
- sydänongelmat, joissa sydän voi lyödä tavallista nopeammin tai hitaammin, muutokset sydämen rytmissä, rintakipu (*angina pectoris*) tai sydänkohtaus
- kalpea, sinertävä iho ja/tai kylmästä tai stressistä aiheutuva kipu sormissa, varpaissa, korvissa, nenässä tai leuassa (*Raynaud'n oireyhtymä*)
- pyörtymisen tunne (verenpaine voi laskea)
- kipu alavatsan vasemmalla puolella sekä verinen ripuli (*iskeeminen koliitti*)
- ripuli
- jos olet loukkaantunut äskettäin tai sinulla on ollut tulehdus (kuten reuma tai suolistotulehdus), vaurio- tai tulehduspaikalla voi esiintyä kipua tai kivun pahenemista
- nivelkipu
- ahdistuneisuuden tunne
- nielemisvaikeudet
- liiallinen hikoilu.

Haittavaikutuksista ilmoittaminen

Jos havaitset haittavaikutuksia, kerro niistä lääkärille tai apteekkihenkilökunnalle. Tämä koskee myös sellaisia mahdollisia haittavaikutuksia, joita ei ole mainittu tässä pakkausselosteessa.

Voit ilmoittaa haittavaikutuksista myös suoraan (ks. yhteystiedot alla). Ilmoittamalla haittavaikutuksista voit auttaa saamaan enemmän tietoa tämän lääkevalmisteen turvallisuudesta.

www-sivusto: www.fimea.fi

Lääkealan turvallisuus- ja kehittämiskeskus Fimea

Lääkkeiden haittavaikutusrekisteri

PL 55

00034 FIMEA

5. Imigran-nenäsumutteen säilyttäminen

Ei lasten ulottuville eikä näkyville.

Tämä lääke tulee säilyttää suljetussa foliopakkauksessa kotelossaan. Herkkä valolle.

Säilytä alle 30 °C. Ei saa jäättyä.

Älä käytä tätä lääkettä pakkauksessa mainitun viimeisen käyttöpäivämäärän (EXP) jälkeen. Viimeinen käyttöpäivämäärä tarkoittaa kuukauden viimeistä päivää.

Lääkkeitä ei tule heittää viemäriin eikä hävittää talousjätteiden mukana. Kysy käyttämättömien lääkkeiden hävittämisestä apteekista. Näin menetellen suojelet luontoa.

6. Pakkauksen sisältö ja muuta tietoa

Mitä Imigran-nenäsumute sisältää

Vaikuttava aine on sumatriptaani (10 mg tai 20 mg).

Muut aineet ovat kaliumdivetyfosfaatti, vedetön dinatriumfosfaatti, rikkihappo, natriumhydroksidi ja puhdistettu vesi.

Lääkevalmisteen kuvaus ja pakkauskoot

Tämä lääke on esitetytyssä nenäsumuttimessa ja sisältää sumatriptaania 0,1 ml:ssa keltaista liuosta.

Imigran-nenäsumuttimet ovat yksittäin pakattuina folioon, joka on vielä pakattu koteloon.

Pakkauskoot 1, 2, 4, 6, 12 tai 18 nenäsumutinta. Kaikkia pakkauskokoja ei välttämättä ole myynnissä. Kussakin nenäsumuttimessa on yksi annos Imigrania.

Myyntiluvan haltija ja valmistaja

Myyntiluvan haltija:

GlaxoSmithKline Oy, PL 24, 02231 Espoo
puh 010 30 30 30

Valmistaja: GlaxoSmithKline Manufacturing S.p.A., Parma, Italia

Tällä lääkevalmisteella on myyntilupa Euroopan talousalueeseen kuuluvissa jäsenvaltioissa seuraavilla kauppanimillä:

- **Imigran nenäsumute:** Itävalta, Tanska, Suomi, Saksa, Kreikka, Italia, Hollanti, Espanja, Ruotsi ja Iso-Britannia
- **Imitrex nenäsumute:** Belgia ja Luxemburg

Tämä pakkausseloste on tarkistettu viimeksi 22.07.2020

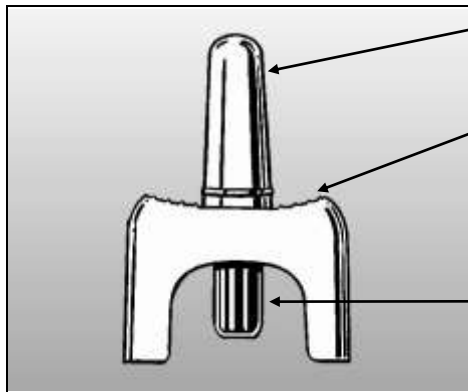
Imigran-nenäsumuttimen käyttöohje

Älä avaa foliopakkausta ennen kuin olet valmis käyttämään sumutinta. Jokainen sumutin on suljettu folioon, jotta se pysyy puhtaana ja turvassa. Jos pidät sumutinta poissa foliosta tai avonaisessa foliossa, se ei ehkä toimi kunnolla, kun tarvitset sitä.

Jokainen sumutin sisältää vain yhden annoksen Imigrania.

Älä paina laukaisinta liian aikaisin, jotta lääkeannos ei mene hukkaan.

Imigran-nenäsumuttimessa on kolme osaa:



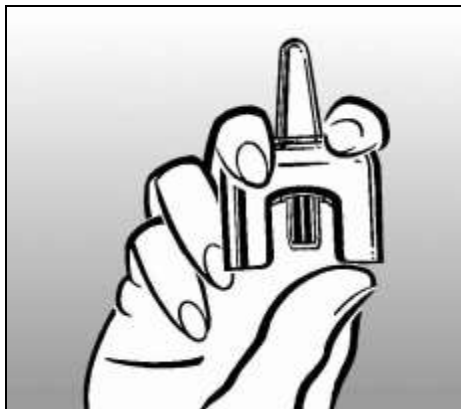
Suutin – työnnetään sieraimen. Nenäsumute tulee ulos suuttimen päässä olevasta pienestä reiästä.

Runko – Pidä kiinni rungosta, kun käytät nenäsumutinta.

Sininen laukaisin – Kun painat laukaisinta, koko annos siirtyy nenäsumutteena sieraimen yhdellä kertaa. Laukaisin toimii vain kerran. **Älä paina laukaisinta ennen kuin olet työntänyt suuttimen sieraimen**, jotta lääkeannos ei mene hukkaan.

Miten nenäsumutinta käytetään

1. **Avaa foliopakkaus** vasta juuri ennen nenäsumutteen käyttöä.
2. Ota mukava asento. Haluat ehkä istua.
3. **Niistä nenäsi**, jos se tuntuu tukkoiselta tai jos olet vilustunut.
4. **Pidä nenäsumutinta** sormien ja peukalon välissä kuvan osoittamalla tavalla.
Älä paina vielä sinistä laukaisinta.



5. **Sulje toinen sierain** painamalla sitä sormellasi voimakkaasti ulkopuolelta. Kumpaa tahansa sierainta voi käyttää.



6. **Työnnä nenäsumuttimen suutin toiseen sieraimeen** riittävän pitkälle, noin 1 cm. **Hengitä rauhallisesti ulos suun kautta.** Pidä pää pystyasennossa ja sulje suu.



7. **Hengitä rauhallisesti sisään nenän kautta ja paina samalla sinistä laukaisinta voimakkaasti peukalolla.**

Laukaisin saattaa tuntua jäykältä ja voit kuulla naksahduksen. Jatka sisäänhengitystä ottaessasi sumutteen.

8. Sitten **voit ottaa nenäsumuttimen pois** sieraimesta ja irrottaa sormen nenästä. **Pidä pää pystyasennossa 10-20 sekunnin ajan** ja hengitä rauhallisesti sisään nenän kautta ja ulos suun kautta. Tämä auttaa lääkkeen pysymistä nenässä. Nenä saattaa tuntua märältä sisäpuolelta ja voit tuntea lievää makua nenäsumutteen käytön jälkeen. Se on normaalia ja menee pian ohi.
9. **Nenäsumutin on nyt tyhjä.** Hävitä se turvallisesti ja hygieenisesti.

Bipacksedel: Information till användaren

Imigran 10 mg nässpray, lösning

Imigran 20 mg nässpray, lösning

sumatriptan

Läs noga igenom denna bipacksedel innan du börjar ta detta läkemedel. Den innehåller information som är viktig för dig.

- Spara denna information, du kan behöva läsa den igen.
- Om du har ytterligare frågor vänd dig till läkare eller apotekspersonal.
- Detta läkemedel har ordinerats enbart åt dig. Ge det inte till andra. Det kan skada dem, även om de uppvisar sjukdomstecken som liknar dina.
- Om du får biverkningar, tala med läkare eller apotekspersonal. Detta gäller även eventuella biverkningar som inte nämns i denna information. Se avsnitt 4.

I denna bipacksedel finns information om följande :

1. Vad Imigran nässpray är och vad det används för
2. Vad du behöver veta innan du använder Imigran nässpray
3. Hur du använder Imigran nässpray
4. Eventuella biverkningar
5. Hur Imigran nässpray ska förvaras
6. Förpackningens innehåll och övriga upplysningar

1. Vad Imigran nässpray är och vad det används för

Varje Imigran nässpray innehåller en engångsdos av sumatriptan som tillhör en grupp läkemedel som kallas triptaner (*kallas även 5-HT₁ receptoragonister*).

Imigran används för behandling av migrän.

Migränsymtomen orsakas troligen av en tillfällig vidgning av blodkärlen i huvudet. Imigran anses minska vidgningen av dessa blodkärl. Detta bidrar till att huvudvärken liksom andra migränsymtom såsom illamående, kräkningar samt känslighet för ljus och ljud försvinner.

Sumatriptan som finns i Imigran kan också vara godkänd för att behandla andra sjukdomar som inte nämns i denna produktinformation. Fråga läkare, apotek eller annan hälsovårdspersonal om du har ytterligare frågor och följ alltid deras instruktion.

2. Vad du behöver veta innan du använder Imigran nässpray

Använd inte Imigran

- **om du är allergisk** mot sumatriptan eller något annat innehållsämne i detta läkemedel (anges i avsnitt 6).
- **om du har hjärtproblem** så som iskemisk hjärtsjukdom (*kranskärslsjukdom*), bröstsmärtor (*angina pectoris*) eller om du någon gång har haft en hjärtinfarkt.
- **om du har problem med blodcirkulationen i benen** som orsakar krampliknande smärta när du går (*s.k. perifer kärlsjukdom*).
- **om du har haft ett slaganfall** eller övergående cirkulationsstörning i hjärnan (*sk. TIA-symptom*).
- **om du har högt blodtryck**. Du kan använda Imigran om du har behandlad mild blodtrycksförhöjning.
- **om du har allvarlig leversjukdom**.
- **om du behandlas med andra migränmediciner** som innehåller ergotamin eller ämnen som

liknar ergotamin såsom metysergid eller annan triptan/5-HT₁ receptoragonist (läkemedel som också används för att behandla migrän).

- **om du behandlas med antidepressiva läkemedel av typ monoaminoxidashämmare (MAO-hämmare)** eller om du har behandlats med någon sådan medicin inom de senaste två veckorna.

Om något av ovanstående gäller dig eller om du är osäker

→ **Kontakta din läkare för råd innan du använder Imigran.**

Varningar och försiktighet

Tala med läkare eller apotekspersonal innan du använder Imigran.

Om du har extra riskfaktorer

- **Om du är storrökare** eller använder **nikotinersättningsmedel** och speciellt
- **Om du är man över 40 år**, eller
- **Om du är kvinna och passerat menstruationsåldern.**

I mycket sällsynta fall har allvarliga hjärttillstånd uppträtt efter intag av Imigran trots att inga tecken på hjärtsjukdom har kunnat påvisas. Om någon av ovanstående riskfaktorer gäller dig kan det betyda att du har en större risk att utveckla hjärtsjukdom.

→ **Därför ska du tala om det för din läkare så din hjärtfunktion kan kontrolleras före behandling med Imigran.**

Om du har eller har haft krampanfall eller om du har andra faktorer som kan öka risken för krampanfall t ex hjärnskada eller alkoholism.

→ **Tala om det för din läkare så att du kan kontrolleras oftare.**

Om du har lever- eller njursjukdom

→ **Tala om det för din läkare så att du kan kontrolleras oftare.**

Om du är allergisk mot antibiotika av typ sulfonamider

I så fall kan du också vara allergisk mot Imigran. Om du vet att du är allergisk mot antibiotika men om du inte är säker på om det är sulfonamider

→ **Tala med din läkare eller apotekspersonal innan du använder Imigran.**

Om du använder antidepressiva läkemedel som kallas SSRI (selektiva serotoninåterupptagshämmare) eller SNRI (serotoninnoradrenalinåterupptagshämmare)

→ **Tala om det för din läkare eller apotekspersonal innan du använder Imigran.** Se även avsnitt ”Andra läkemedel och Imigran”.

Om du använder Imigran ofta

Att använda Imigran alltför ofta kan förvärra din huvudvärk.

→ **Tala om för din läkare om det gäller dig.** Han eller hon kan rekommendera att du slutar använda Imigran.

Om du känner smärta eller trånghet i bröstet efter att du har använt Imigran.

Dessa symtom kan vara intensiva men de försvinner oftast snabbt. Om de inte försvinner snabbt eller om de förvärras

→ **Sök omedelbart medicinsk hjälp.** I avsnitt 4 i denna bipacksedel finns mer information om dessa eventuella biverkningar.

Andra läkemedel och Imigran

Tala om för läkare eller apotekspersonal om du tar, nyligen har tagit eller kan tänkas ta andra läkemedel. Detta inkluderar även naturläkemedel eller receptfria läkemedel.

Vissa mediciner skall inte tas tillsammans med Imigran och andra kan orsaka biverkningar vid samtidig användning. **Du måste tala om för din läkare om du använder:**

- **Ergotamin** som också används för behandling av **migrän** eller liknande mediciner som metysergid (se avsnitt 2 ”Använd inte Imigran”). Använd inte Imigran samtidigt som dessa

mediciner. Du måste sluta ta dessa minst 24 timmar innan du använder Imigran. Ta inte någon medicin som innehåller ergotamin eller som ämnen som liknar ergotamin förrän minst 6 timmar efter Imigran.

- **Annan triptan/5-HT₁ receptoragonist** (som t ex naratriptan, rizatriptan, zolmitriptan) som också används för behandling av **migrän** (Se avsnitt 2 ”Använd inte Imigran”). Använd inte Imigran samtidigt som dessa mediciner. Du måste sluta ta dessa minst 24 timmar innan du använder Imigran. Ta inte någon medicin som innehåller triptan/5-HT₁ receptoragonist förrän minst 24 timmar efter Imigran.
- **SSRI** (*selektiva serotoninåterupptagshämmare*) eller **SNRI** (*serotoninnoradrenalinåterupptagshämmare*) som används vid behandling av **depression**. Om du använder Imigran tillsammans med dessa mediciner kan det orsaka serotonergt syndrom, (en blandning av symtom som kan inkludera rastlöshet, förvirring, svettningar, hallucinationer, ökade reflexer, muskelryckningar, darrningar, hjärtklappning och skakningar). Om du är påverkad av detta tala genast om det för din läkare.
- **MAO-hämmare** (*monoaminoxidashämmare*) som används vid behandling av **depression**. Använd inte Imigran om du har tagit dessa under de senaste två veckorna.
- **Johannesört** (*Hypericum perforatum*). Vid samtidig användning av Imigran och naturläkemedel som innehåller johannesört kan biverkningar förekomma i ökad utsträckning.

Graviditet och amning

- **Om du är gravid, tror att du kan vara gravid eller planerar att skaffa barn**, rådfråga läkare innan du använder detta läkemedel. Det finns bara begränsad information beträffande säkerheten för Imigran vid användning till gravida kvinnor, även om det inte finns några bevis på någon ökad risk för fosterskador fram till idag. Din läkare kommer att diskutera med dig huruvida du ska använda Imigran under graviditeten.
- **Du skall inte amma ditt barn 12 timmar efter du har använt Imigran**. Bröstmjolk som pumpats ur under dessa 12 timmar skall inte ges till ditt barn utan kasseras.

Körförmåga och användning av maskiner

Både migränsymtomen och din medicin kan göra dig dåsig. **Om du är påverkad bör du inte köra bil eller hantera maskiner.**

Du är själv ansvarig för att bedöma om du är i kondition att framföra motorfordon eller utföra arbeten som kräver skärpt uppmärksamhet. En av faktorerna som kan påverka din förmåga i dessa avseenden är användning av läkemedel på grund av deras effekter och/eller biverkningar. Beskrivning av dessa effekter och biverkningar finns i andra avsnitt. Läs därför all information i denna bipacksedel för vägledning. Diskutera med din läkare eller apotekspersonal om du är osäker.

3. Hur du använder Imigran nässpray

Imigran skall endast användas när migränattacken har börjat.

Använd inte Imigran för att försöka undvika en attack.

Använd alltid detta läkemedel enligt läkarens anvisningar. Rådfråga läkare eller apotekspersonal om du är osäker. **Bruksanvisning** finns i slutet av bipacksedeln (se avsnitt 6).

Hur mycket ska man använda

Vuxna 18-65 år

- **Vanlig dos för vuxna (18-65 år)** är en spraydos Imigran 20 mg i bara en näsborre. Dock kan en spraydos Imigran 10 mg i en näsborre vara tillräcklig för vissa patienter. Ta inte mer än 2 spraydoser under 24 timmar.

Ungdomar 12-17 år

- **Vanlig dos för ungdomar (12-17 år)** är en spraydos Imigran 10 mg i en näsborre.

Barn under 12 år

- **Imigran nässpray rekommenderas inte** till barn under 12 år.

Äldre personer (över 65 år)

- **Imigran nässpray rekommenderas inte** till patienter över 65 år.

När ska man använda Imigran

- **Det är bäst att ta Imigran så fort du känner migränattacken vara på väg**, men du kan ta Imigran även senare under attacken.

Om symtomen börjar komma tillbaka

- Du kan ta en annan dos efter två timmar om symtomen återkommer. **Ta inte mer än två spraydoser under 24 timmar.**

Om den första spraydosen inte har någon effekt

- **använd inte en annan dos** eller någon annan Imigran-produkt under samma migränattack. Om du inte får någon effekt av Imigran:
➔ **Kontakta din läkare eller apotekspersonal för råd.**

Om du använt för stor mängd av Imigran

- **Använd inte mer än två Imigran nässpray under 24 timmar**
Att ta för mycket Imigran kan göra dig sjuk. Om du har tagit mer än 2 spraydoser under 24 timmar:
➔ **Kontakta din läkare för råd.**

Om du fått i dig för stor mängd läkemedel eller om t.ex. ett barn fått i sig läkemedlet av misstag kontakta läkare, sjukhus eller Giftinformationscentralen (tel. 09 471 977) för bedömning av risken samt rådgivning.

Om du har ytterligare frågor om detta läkemedel, kontakta läkare eller apotekspersonal.

4. Eventuella biverkningar

Liksom alla läkemedel kan detta läkemedel orsaka biverkningar men alla användare behöver inte få dem. Några symtom kan vara orsakade av själva migränen.

Biverkningar som rapporterats för vuxna har också rapporterats hos ungdomar. Dessa biverkningar inkluderar mycket sällsynta rapporter om hjärtattacker.

Allergiska reaktioner: Sök omedelbart läkarhjälp

Följande biverkningar har förekommit hos patienterna men man känner inte till någon noggrann förekomstfrekvens:

- **Tecken på allergi inkluderar hudutslag, nässelfeber (kliande eksem), väsande andning, svullna ögonlock, ansikte eller läppar, medvetlöshet.** Om du får något av dessa symtom strax efter intag av Imigran:
➔ **Ta inte mer av detta läkemedel. Kontakta läkare omedelbart.**

Mycket vanliga biverkningar (fler än 1 av 10 patienter drabbas)

- obehaglig smak.

Vanliga (färre än 1 av 10 patienter drabbas)

- Smärta, tyngdkänsla, tryck- eller åtstrammingskänsla eller smärta i bröstet, svalget eller andra delar av kroppen, ovanliga känselupplevelser såsom domning stickningar, känsla av värme eller kyla. Dessa symtom kan vara intensiva men är vanligtvis snabbt övergående.
Om dessa symtom fortsätter eller förvärras (speciellt bröstsmärta):
➔ **Sök medicinsk hjälp omedelbart.** Hos ett litet antal patienter kan dessa symtom orsakas av en hjärtattack.

Andra vanliga biverkningar inkluderar:

- Irritation eller brännande känsla i näsa eller svalg, näsblödning.
- Illamående eller kräkningar. Dessa symtom kan utgöra en del av själva migränattacken.
- Trötthet eller dåsighet.
- Yrsel, känsla av kraftlöshet, värmekänsla och rodnad (flush).
- Övergående blodtrycksförhöjning.
- Andfåddhet.
- Muskelvärk.

Mycket sällsynta (färre än **1 av 10 000** patienter drabbas)

- Förändringar i leverfunktionen. Om du tar ett blodprov för att kolla leverfunktionen tala om för läkaren eller sköterskan att du använder Imigran.

Några patienter kan ha följande biverkningar, men man vet inte, hur ofta de förekommer

- Krampanfall, darrningar, muskelkramper, nackstelhet.
- Synstörningar såsom synflimmer, synned sättning, dubbelseende, synbortfall som i enstaka fall kan bli bestående. Emellertid kan dessa synstörningar uppträda som del av migränattacken.
- Hjärtproblem, förlängsamad eller snabb hjärtverksamhet (hjärtklappning), förändringar i hjärtrytmen, bröstsmärtor (*angina pectoris*) eller hjärtattack.
- Blek, blåfärgad hud och/eller smärta i fingrar, tår, öron, näsa eller käke vid kyla eller stress (*Raynauds fenomen*).
- Svimmingskänsla (beroende på blodtrycksfall).
- Smärta i nedre vänstra delen av buken och blodig diarré (*ischemisk kolit*).
- Diarre.
- Om du nyligen har skadat dig eller om du har en inflammation (som reumatism eller inflammation i tjocktarmen) kan du uppleva smärta eller förvärrad smärta på stället för skadan eller inflammationen.
- Ledvärk.
- Känsla av ångest.
- Svårigheter att svälja.
- För mycken svettning.

Rapportering av biverkningar

Om du får biverkningar, tala med läkare eller apotekspersonal. Detta gäller även biverkningar som inte nämns i denna information. Du kan också rapportera biverkningar direkt (se detaljer nedan). Genom att rapportera biverkningar kan du bidra till att öka informationen om läkemedels säkerhet.

webbplats: www.fimea.fi

Säkerhets- och utvecklingscentret för läkemedelsområdet Fimea

Biverkningsregistret

PB 55

00034 FIMEA

5. Hur Imigran nässpray ska förvaras

Förvara detta läkemedel utom syn- och räckhåll för barn.

Förvara detta läkemedel i förseglat blister i förpackningen. Ljuskänsligt.

Förvaras vid högst 30 °C. Får ej frysas.

Används före utgångsdatum (EXP) som anges på kartongen. Utgångsdatumet är den sista dagen i angiven månad.

Medicinen ska inte kastas i avloppet eller bland hushållsavfall. Fråga apotekspersonalen hur man gör med mediciner som inte längre används. Dessa åtgärder är till för att skydda miljön.

6. Förpackningens innehåll och övriga upplysningar

Innehållsdeklaration

Den aktiva substansen är sumatriptan (10 mg eller 20 mg).

Övriga innehållsämnen är kaliumdivätefosfat, vattenfritt dinatriumfosfat, svavelsyra, natriumhydroxid och renat vatten.

Läkemedlets utseende och förpackningsstorlekar

Medicinen är förpackad i en förfylld engångsbehållare som innehåller 0,1 ml guldfärgad vätska.

Imigran nässpray är förpackad i kartonger med individuellt förpackade blisterförpackningar. Tillhandahålls i förpackningar på 1, 2, 4, 6, 12 eller 18 förfyllda engångsbehållare. Eventuellt kommer inte alla förpackningar att tillhandahållas.

Varje förpackning Imigran nässpray innehåller en dos.

Innehavare av godkännande för försäljning och tillverkare:

Innehavare av godkännande för försäljning:

GlaxoSmithKline Oy, PB 24, 02231 Esbo

tel: 010 30 30 30

Tillverkare: GlaxoSmithKline Manufacturing S.p.A., Parma, Italien

Detta läkemedel är godkänt inom Europeiska ekonomiska samarbetsområdet under namnen:

- **Imigran nässpray**: Österrike, Danmark, Finland, Tyskland, Grekland, Italien, Holland, Spanien, Sverige och Storbritannien.
- **Imitrex nässpray**: Belgien och Luxemburg

Denna bipacksedel ändrades senast 22.07.2020

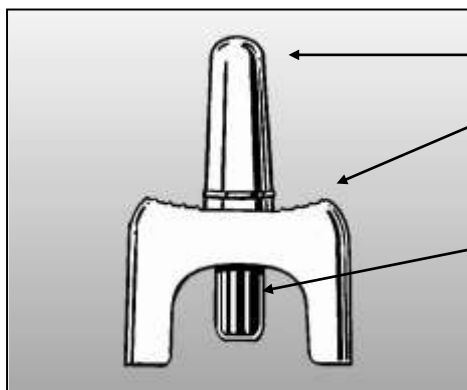
BRUKSANVISNING - Steg för steg anvisning hur du använder din Imigran nässpray

Bryt inte innerförpackningen förrän det är dags att använda en nässpray. Varje spray är förpackad i en förseglad innerförpackning av hygieniska och säkerhetsskäl. Om du förvarar sprayen utan innerförpackning eller i en öppnad innerförpackning är det inte säkert att den fungerar när du behöver den.

Varje spray innehåller bara en dos Imigran

Vidrör inte knappen för tidigt, då kan spraydosen gå förlorad.

Imigran nässpray består av 3 delar:



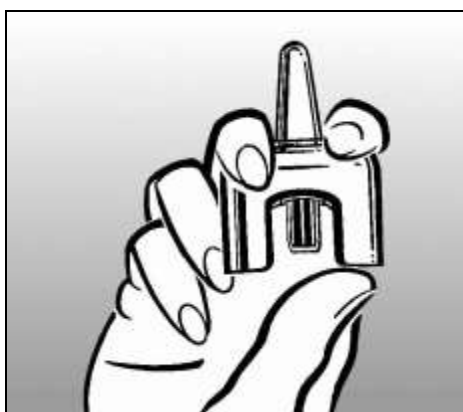
Sprayspets: Den del som du för in i näsborren. Sprayen kommer ut genom ett litet hål uppe på sprayspetsen.

Fingergrepp: Där du fattar tag när sprayen används.

Blå avtryckningsknapp: När du trycker på avtryckningsknappen sprayas hela dosen på en gång in i näsborren. Knappen fungerar bara en gång. - **Vidrör inte knappen förrän du fört in sprayspetsen i näsborren** annars går spraydosen förlorad.

Hur man använder nässprayer

1. **Bryt inte innerförpackningen** förrän det är dags att använda en nässpray.
2. Sitt ner i en bekväm ställning.
3. **Snyt ur näsan** om du känner dig täppt eller om du är förkyld.
4. **Fatta tag om sprayen** så som bilden visar.
Vidrör ej den blå avtryckningsknappen.



5. **Täpp till ena näsborren** genom att trycka kraftigt på utsidan av näsan. Det spelar ingen roll vilken näsborre som används.



6. **För in sprayspetsen i den andra näsborren** så långt som känns bekvämt (cirka 1 cm). **Andas ut lugnt genom munnen.**
Håll huvudet upprätt som bilden visar och stäng munnen.



7. **Andas in lugnt genom näsan.**
När du andas in:
Tryck kraftigt med tummen på den blå avtryckningsknappen.

Avtryckningsknappen kan kännas stum och ett klick kan höras.
Fortsätt andas in medan du sprayar.

8. **Ta bort sprayen** och ditt finger från utsidan på näsan.
Håll huvudet upprätt i 10-20 sekunder och andas in lugnt genom näsan och ut genom munnen. Detta hjälper till att hålla kvar läkemedlet i näsan.
Näsan kan kännas fuktig inuti och du kan känna en viss bismak, detta är normalt och försvinner snart.
9. **Nässprayen är nu tom** och kan kastas på ett säkert och hygieniskt sätt.